

▼ Prezentate de sus în jos: PAMG-1402N, PARG-1102N, PATG-1102N, PATG-1105N



- Valvă reductoare de presiune ajustabilă de la exterior (după fereastra de inspecție)
- Port de retur la rezervor pentru aplicații cu comandă la distanță
- Supapă internă reductoare de presiune asigură protecție la supraîncărcare
- Operare silențioasă - nivelul de zgomot redus până la 76 dBA reduce oboseala operatorului
- Presiunea de operare aer de 2,2 - 8,6 bari permite pompei să pornească la presiuni extrem de reduse
- Motor de aer cu carcasă din aluminiu, cu randament foarte ridicat
- Rezervoare robuste fabricate din materiale rezistente, pentru aplicații în mediu de lucru dificil
- Telecomandă aer pentru operații cu control la distanță.



◀ Ușor de operat cu mâna sau cu piciorul.

Stabilirea de noi standarde... pentru eficiență și fiabilitate



Regulator-Filtru-Lubrificant RFL-102

Se recomandă pentru utilizare cu toate pompele Turbo. Asigură un aer curat lubrifiere și permite reglarea presiunii aerului. Se asigură standard protecția metalică.

Număr model

RFL-102



Modele cu rezervor mare

De asemenea, pompa Turbo II este disponibilă cu rezervor de mari dimensiuni: PATG -1105N, PAMG -1405N și PARG-1105N.



Furtunuri

Enerpac oferă o linie completă de furtunuri hidraulice de cea mai bună calitate. Pentru a asigura integritatea sistemului dvs., folosiți numai furtunuri hidraulice originale Enerpac.

Pagina: 116

Folosite cu cilindru	Capacitate utilă de ulei (cm ³)	Număr model
Simplă acțiune	2081	PATG-1102N
	3770	PATG-1105N
Simplă acțiune	2081	PARG-1102N
	3770	PARG-1105N
Dublă acțiune	2081	PAMG-1402N
	3770	PAMG-1405N

Pompe hidraulice Turbo II, acționate cu aer, Seria PA

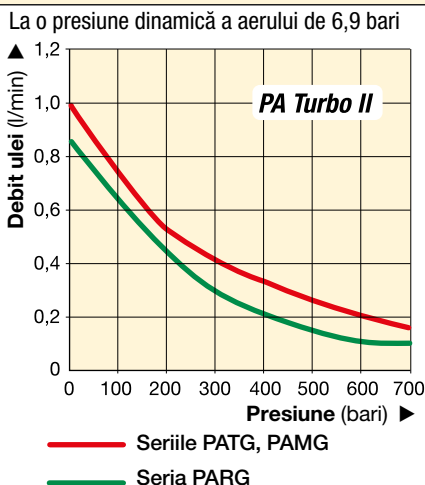


Modelele PATG folosesc j un mâner sau o pedală pentru controlul aerului și a funcțiunilor valvei.

Modelele PAMG folosesc o pedală cu funcțiune de blocare pentru a controla aerul și o valvă manuală cu 4 cai pentru a controla sistemul hidraulic.

Modelele PARG sunt acționate de aer pentru control la distanță.

DEBIT ULEI VERSUS PRESIUNE



Seria PATG PAMG PARG



Capacitate rezervor:

2,5 - 5,0 litri

Debit la presiunea de lucru:

0,08 - 0,16 l/min

Consum de aer:

227 - 340 l/min

Presiune de operare maximă:

700 bari

Presiune maximă (bari)	Debit (l/min)		Seria pompe	Funcțiune supapă	Plajă presiune aer (bari)	Consum de aer (l/min) 5,2bari aer	Nivel zgomot (dBA)
	Fără sarcină	Cu sarcină					
700	1,00	0,16	PATG	A / H / R *	2,8 - 8,8	340	76
700	0,76	0,10	PARG	A / H / R *	2,8 - 10,3	227	76
700	1,00	0,16	PAMG	A / H / R *	2,8 - 8,8	340	76

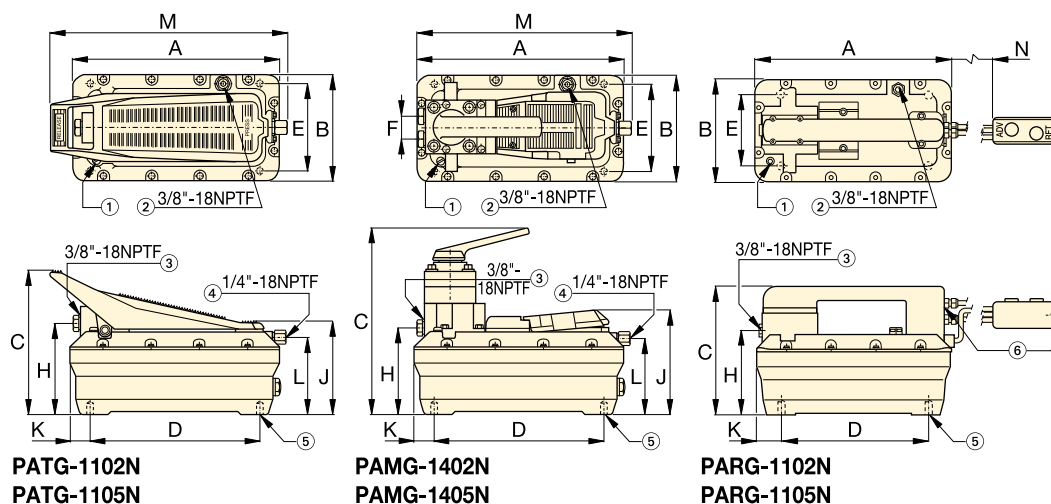
* Funcțiune supapă: Avansare/Menținere/Retragere.



Tabel viteză

Pentru a determina modul în care o pompă anume va opera cu cilindrul dvs., consultați tabelul de viteză pompă-cilindru, din 'Paginile Galbene'.

Pagina: 255



- Orificiu de aerisire rezervor filtrat permanent
- Retur la rezervor/aerisire auxiliară/port umplere rezervor
- leşire hidraulică
- Intrare aer cu filtru
- 4 găuri de montare pentru şuruburi cu filet #10. Adâncime maximă în rezervor = 19 mm
- Intrare aer cu filtru la modelele PARG 1/4"-18NPTF

Operare valvă	Dimensiuni Turbo II (mm)													Număr model
	A	B	C	D	E	F	H	J	K	L	M	N	(kg)	
Pedală 3/3	313	165	211	230	102	-	129	146	42	113	347	-	8,2	PATG-1102N
	396	201	209	230	102	-	131	146	86	112	437	-	9,9	PATG-1105N
Telecomandă aer 3/3	313	165	200	230	102	-	129	-	42	-	-	4500	10,0	PARG-1102N
	396	201	209	230	102	-	131	-	86	-	-	4500	11,7	PARG-1105N
Manuală 4/3	313	165	267	230	102	36	130	152	42	113	315	-	11,0	PAMG-1402N
	396	201	267	230	102	36	132	152	86	112	405	-	12,7	PAMG-1405N