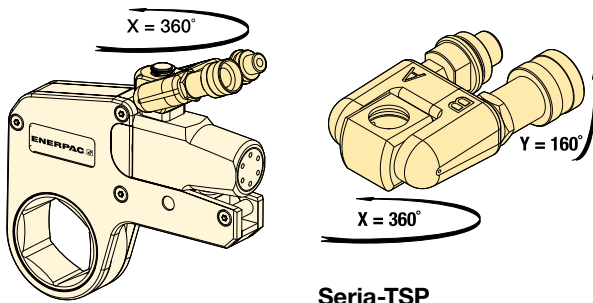


- ① Casetă hexagonală
- ② Unitate de acționare
- ③ Pivot Pro Series
- ④ Braț de reacție extins
- ⑤ Reducție hexagonală
- ⑥ Paletă de reacție

Seriile TSP WTE WRP



Seria-TSP, Pivoți Pro



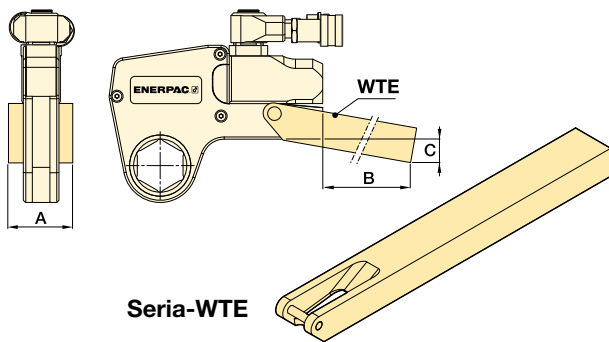
Seria-TSP

- Cu tehnologie înclinare și pivotare
- Rotire de 360° a axei-X și rotire de 160° a axei-Y
- Crește potrivirea dispozitivului în spațiile cu acces restricționat
- Simplifică amplasarea furtunului
- Include Spin-On cupla „mamă” și „tată”.

Pentru număr model cheie dinamometrică	Număr model	Presiune maximă (bar)	(kg)
W2000X, W4000X, W8000X,	TSP300	690	0,2
W15000X, W22000X, W35000X	TSP300	690	0,2

Pentru a comanda o cheie din Seria-W echipată cu pivot TSP, adăugați sufixul „P” la numărul modelului. Exemplu: **W2000PX**.

Seria-WTE, extensii tub de reacție



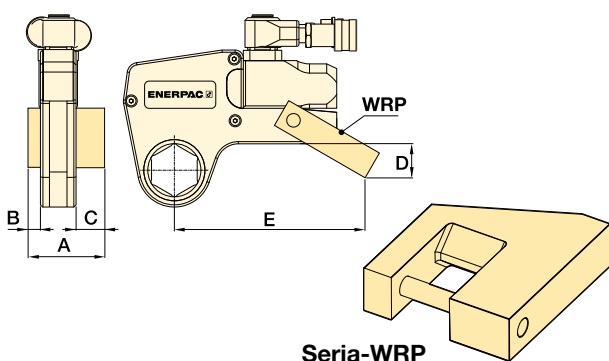
Seria-WTE

- Treaptă completă de moment de torsiune
- Crește potrivirea dispozitivului în spațiile cu acces restricționat.

Pentru număr model cheie dinamometrică	Număr model	Dimensiuni (mm)			(kg)*
		A	B	C	
W2000X	WTE20	56	398	76	2,6
W4000X	WTE40	66	436	74	4,6
W8000X	WTE80	85	449	55	7,6
W15000X	WTE150	102	498	72	12,0
W22000X	WTE220	114	524	77	17,3
W35000X	WTE350	127	419	133	17,8

* Greutățile indicate sunt numai pentru accesoriile și nu includ cheia.

Seria-WRP, Braț de reacție cu profil redus



Seria-WRP

- Design de greutate mică, interschimbabil
- Permite reacția de compensare atunci când reacția in-line nu este disponibilă.

Pentru număr model cheie dinamometrică	Număr model	Dimensiuni (mm)					(kg)*
		A	B	C	D	E	
W2000X	WRP20	84	16	35	45	148	0,4
W4000X	WRP40	109	21	47	59	190	0,8
W8000X	WRP80	137	26	57	69	223	2,0
W15000X	WRP150	165	32	69	87	257	3,9
W22000X	WRP220	207	37	91	134	317	7,2
W35000X	WRP350	225	42	91	182	367	10,6

* Greutățile indicate sunt numai pentru accesoriile și nu includ cheia.