

▼ UltraSlim caseta bihexagonală W4206SL cu unitate de acționare W4000X



Versatilitate

- Designul subțire, cu latime în trepte ce permite montarea sculei pe bolțurile pe care alte scule nu se vor potrivi
- Casta bihexagonală permite de două ori mai multe puncte de poziționare pe piuliță sau pe bolț
- Mânerul robust montat pe partea superioară nu incomodează, oferind o strângere sigură în locurile greu accesibile
- Utilizează aceeași unitate de acționare ca și casetele hexagonale standard din seria W

Performanță

- Componentele Premium oferă cea mai bună rezistență în comparație cu alte scule de acces limitat din aceeași clasă

Ușurința utilizării

- Piese mobile puține și ușor accesibile pentru o întreținere rapidă pe teren
- Unitatea de acționare cu demontare rapidă permite schimbarea casetelor într-un timp foarte scurt fără a fi necesare alte scule
- Mâner drept montat pe partea superioară pentru îmbunătățirea manipulării și a siguranței sculei

Precizie

- Momentul de torsiune constant asigură o precizie de $\pm 3\%$ pe întreaga cursă
- Certificat de calibrare livrat împreună cu fiecare casetă.

Suficient de subțire pentru a se potrivi și suficient de rezistentă pentru a dura. Această cheie UltraSlim este soluția perfectă pentru înșurubarea-deșurubarea controlată în cazul acestei flanșe de petrol și gaze. ►

Soluția simplă pentru locurile greu accesibile



UltraSlim: Concepute pentru locuri înguste

Designul cu latime în trepte facilitează accesul în spațiile foarte înguste. Casetele UltraSlim se potrivesc acolo unde soluțiile standard nu pot fi folosite.



Concepute pentru a face diferența

Componentele de înaltă rezistență continuă să funcționeze atunci când altele se defectează.



Mâner montat pe partea superioară

Mânerul drept montat pe partea superioară este standard și facilitează poziționarea și accesul cu ușurință și în siguranță la elementele de fixare greu accesibile. Mânerul de poziționare unghiular este opțional.

Mâner drept (standard)	SWH6S
Mâner unghiular (opțional)	SWH6A



Certificat ATEX. Certificat de calibrare.

Toate casetele UltraSlim sunt certificate CE-ATEX, calibrate din fabrică și livrate împreună cu un certificat de calibrare.

  II 2 GD T4



Casete bihexagonale UltraSlim

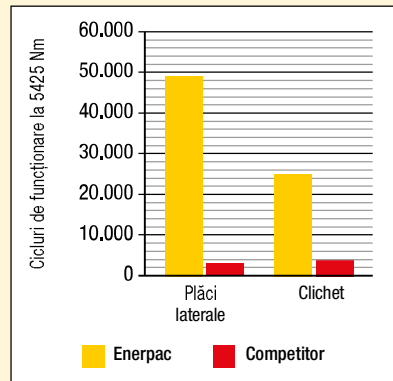


Casete bihexagonale UltraSlim

Accesarea spațiilor înguste necesită, în mod normal, reducerea semnificativă a lățimii cheii dinamometrice. Pentru operatorul sculelor, acest lucru a însemnat întotdeauna o reducere considerabilă a durabilității sculelor și/sau a momentului de torsiune.

Prin utilizarea de materiale de cea mai înaltă calitate, prin perfecționarea geometriei și prin plasarea mânerului de poziționare pe partea superioară a sculei pentru strângere în siguranță, casetele Enerpac UltraSlim pot furniza un moment de torsiune mai mare, pot pătrunde în spații mai înguste și surclasează clar produsele concurenței în ceea ce privește durabilitatea *.

Durabilitatea componentelor-cheie *



* Rezultatele medii la testul în care au fost testate trei casete Enerpac UltraSlim de 46 mm și trei casete de 46 mm ale unui competitor la 5425 Nm pentru 50.000 de cicluri. Plăcile laterale Enerpac nu s-au spart niciodată pe întreaga durată a testului.

Seria W UltraSlim



Nominel moment la 690 bari:

5911 Nm

Interval bihexagonal:

46 - 75 mm

Presiune de operare maximă:

690 bar



Pompe pentru chei dinamometrice

Pentru alegerea corectă a pompei electrice sau pneumatice aferente fiecărei chei dinamometrice.

Pagina: 206

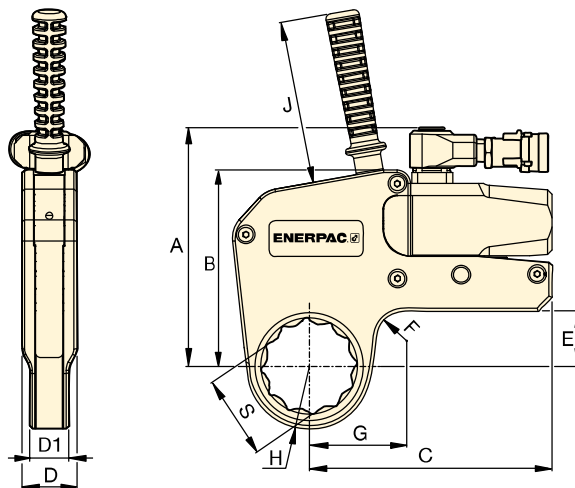


Furtunuri pentru chei dinamometrice

Utilizați furtunurile pentru chei dinamometrice din seria Enerpac THQ-700 cu chei dinamometrice

din seria W pentru a asigura integritatea sistemului hidraulic.

2 furtunuri, 6 m	THQ-706T
2 furtunuri, 12 m	THQ-712T



▼ TABEL DE SELECTARE

Mărime bihexagonală	Nominel moment la 690 bari	Nr. model casetă UltraSlim *	Moment de torsiune minim la 69 bari	Rază cap	Dimensiuni (mm)										Nr. model unitate de acționare ** (se vinde separat)																
					H	G	A	B	C	D	D1	E	F	J		(kg)															
S (mm) (inchi)	(Nm)		(Nm)	H (mm)	G	A	B	C	D	D1	E	F	J	(kg)																	
																46	1 ³ / ₁₆	2685	W2113SL	269	36,5	59,6	140,7	109,3	147,7	32,4	25,4	24,0	20,0	120	2,2
																55	2 ³ / ₁₆	2685	W2203SL	269	41,5	63,2									2,2
60	2 ³ / ₈	2685	W2206SL	269	44,5	65,1	2,2																								
S	(Nm)		(Nm)	H (mm)	G	A	B	C	D	D1	E	F	J	(kg)																	
																55	2 ³ / ₁₆	5911	W4203SL	591	44,0	68,7	175,6	144,5	178,5	40,5	28,6	40,8	20,0	120	4,6
																60	2 ³ / ₈	5911	W4206SL	591	48,0	71,6									4,7
																65	2 ⁹ / ₁₆	5911	W4209SL	591	50,5	74,1									4,7
																70	2 ³ / ₄	5911	W4212SL	591	53,5	75,6									4,7
75	2 ¹⁵ / ₁₆	5911	W4215SL	591	56,0	76,0	4,7																								

* Caseta bihexagonală include mânerul drept montat pe partea superioară.

** Caseta poate fi utilizată și cu unitățile de acționare W2000PX și W4000PX prevăzute cu racord dublu rotitor. Greutatea unității de acționare W2000X = 1,4 kg; W4000X = 2,0 kg.