

▼ HCL-2006, LPL-602, HCR-2006



Drumul către ediția Summit:

- Suprafața călită rezistă la uzura ciclică și la cea determinată de sarcina laterală
- Protecție la intemperii, în interior și în exterior
- Fricțiune redusă pentru a asigura rotirea ușoară a inelelor de blocare a sarcinii ¹⁾
- Materialul de cea mai înaltă calitate al lagărelor asigură conformitate maximă pentru a reduce uzura și a evita deteriorarea alezajului cilindrului chiar și în condiții de sarcină laterală mare

Uzura redusă, garnituri de înaltă presiune

- Geometria îmbunătățită și alegerea materialului măresc performanța garniturilor chiar și în condiții dificile
- Fricțiune redusă pentru îmbunătățirea timpilor de revenire

Versatili

- Peste 200 de modele în 4 configurații ¹⁾
- Sunt incluse inele de ridicare certificate, gauri filetate pe baza cilindrului și guler filetat, pentru manipularea și montarea cilindrului în condiții de siguranță ¹⁾

¹⁾ Pentru mai multe informații, consultați datele tehnice specifice pentru modelele respective.

Cel mai înalt nivel de durabilitate



Ediția Summit

Inovația este în centrul noii ediții Summit a cilindrului, oferind construcția de înaltă calitate pe care o așteptați de la Enerpac. Durabilitatea asigură operarea în siguranță și cu fiabilitate a lucrării dvs.

- Lagărul de sprijin al pistonului asigură sprijin suplimentar pentru sarcinile excentrice ²⁾
- Tratamentul al suprafeței cu nitrocarburare pentru rezistență îmbunătățită la uzură și protecție la coroziune
- Garniturile de înaltă presiune cu uzură redusă asigură o durată de funcționare mai lungă.

²⁾ Sarcina excentrică (sau „sarcină laterală”) este inevitabilă în ridicarea de sarcini grele. Caracteristicile unice ale ediției noastre Summit asigură protecție maximă împotriva sarcinii laterale. Suprafața mărită a lagărului menține stabilitatea, iar tratamentul cu nitrocarburare previne zgarieturile pe interiorul cilindrului. Sarcina laterală pune o problemă reală... caracteristicile noului nostru cilindru sunt soluția!

▼ Sistem de ridicare și lansare a podurilor. Sarcina este echilibrată pe grupuri de cilindri cu piuliță de blocare. Mișcările hidraulice sunt sincronizate folosind sisteme de ridicare sincrone controlate de PLC Enerpac.





Cilindri de mare tonaj

Cilindri de mare tonaj Enerpac sunt deosebit de adecvați pentru aplicațiile de ridicare (multipunct).

În combinație cu sursele noastre de alimentare de ultimă generație, veți avea un sistem hidraulic de clasă mondială pentru executarea celor mai dificile lucrări de ridicare în condiții de siguranță și în mod profesionist. Pentru mai multe informații, consultați pagina verso a ofertei noastre de pompe.

Cilindri din seriile HCG, HCR și HCL

- Capacitate de ridicare de 50 - 1.000 de tone
- Cursă de ridicare de 50 - 300 mm

Seria HCG - acțiune simplă

- Revenire sub o sarcină
- Inel opritor pentru oprirea pistonului la cap de cursă
- Concepute pentru a rezista la o încărcare laterală de până la 10% a capacității maxime.

Seria HCR - acțiune dublă

- Avansare și retragere hidraulice pentru mișcare controlată
- Concepute pentru a rezista la o încărcare laterală de până la 10% a capacității maxime.

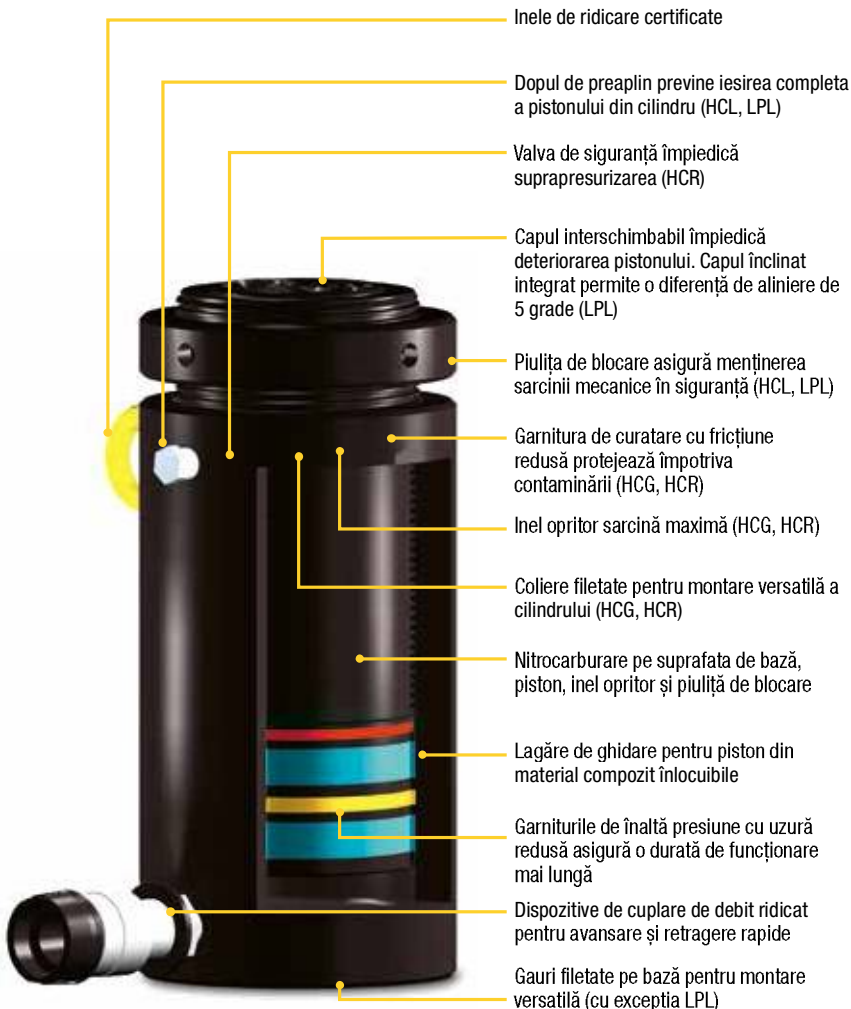
Seria HCL - piuliță de blocare, acțiune simplă

- Revenire sub o sarcină
- Piuliță de blocare pentru susținerea mecanică a sarcinii
- Port preaplin pentru a împiedica iesirea pistonului din cilindru
- Concepute pentru a rezista unei încărcări laterale de 10% până la 90% din cursa maximă.

Seria LPL - piuliță de blocare, înălțime redusă, acțiune simplă

- Capacitate de ridicare de 60 - 500 de tone;
- Cursă de ridicare de 45 - 50 mm
- Cap înclinat integrat
- revenire sub o sarcină
- Piuliță de blocare pentru susținerea mecanică a sarcinii
- 5-10% încărcare laterală a capacității maxime.

Pagina: 4



**HCG
HCR
HCL
LPL
Seria**



Capacitate:

50 - 1.000 tone

Cursă:

45 - 300 mm

Presiune de operare maximă:

700 bari



Pompe de revenire asistate

Cilindri din seriile Enerpac HCG, HCL și LPL sunt cu avansare hidraulică și revenire sub o sarcină. Pentru a îmbunătăți

productivitatea și retragerea pistonului, Enerpac oferă revenire asistată pe pompele din seriile ZU4 și ZE cu tehnologia de valvă Enerpac Venturi, în special pentru a facilita revenirea mai rapidă a cilindrului cu revenire sub o sarcină cu acțiune simplă. Pentru detalii, consultați enerpac.com.



Pompe cu separare de debit

Pompe cu mai multe ieșiri cu același debit de ulei, seria SFP. Pentru aplicațiile de ridicare și de coborâre din mai multe puncte, aceste pompe sunt o alternativă mult mai bună decât utilizarea pompelor operate separat.

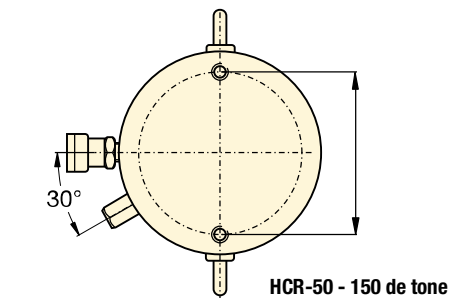
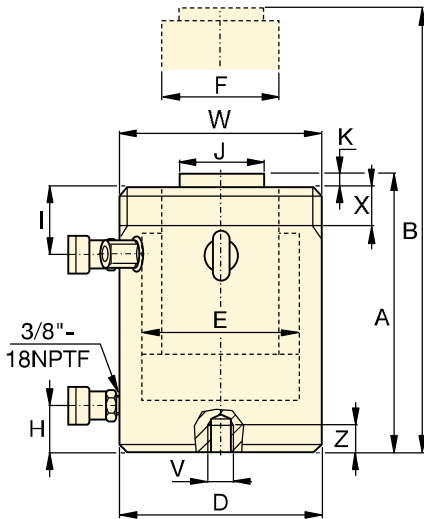
Pagina: 20



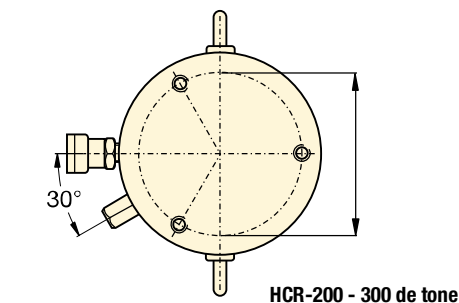
Sisteme de ridicare sincronă

Pompe pentru capacități de ridicare din mai multe puncte. Seria eVOB economică pentru aplicații de bază și sistem de ridicare seria EVO multifuncțional.

Pagina: 20



HCR-50 - 150 de tone



HCR-200 - 300 de tone

Colier filetat (mm)		
Model/ Capacitate tone	Dimensiune filet W	Lungime filet X
HCR-50	M130 x 2	30
HCR-100	M175 x 3	46
HCR-150	M215 x 3	55
HCR-200	M250 x 3	63
HCR-250	M280 x 3	64
HCR-300	M305 x 3	73

Lungimea gulerului filetat este concepută pentru capacitatea nominală maximă a cilindrului.

Orificii de montare pe bază (mm)					
Model/ Capacitate tone	Bolț cerc U	Dimensiune filet V	Adâncime minimă filet Z	Număr de orificii	Unghi fata de cupla
HCR-50	105	M12 x 1,75	22	2	90°
HCR-100	150	M12 x 1,75	22	2	90°
HCR-150	185	M12 x 1,75	22	2	90°
HCR-200	215	M12 x 1,75	22	3	60°
HCR-250	245	M12 x 1,75	22	3	60°
HCR-300	260	M16 x 2	25	3	60°

Seria HCR, cilindru cu acțiune dublă

- Avansare și retragere rapide
- Rezistență la sarcina laterală de 10% la capacitate maximă cilindru ¹⁾
- Suprafața călită rezistă la uzura ciclică și la cea determinată de sarcina laterală
- Protecție la intemperii, în interior și în exterior
- Lagărele superior și inferior ghidează pistonul cilindrului pentru sprijin pe parcursul cursei
- Inele de ridicare certificate, gauri filetate pe baza cilindrului și guler filetat.

SCHEMĂ DE SELECȚIE ȘI DETALII PENTRU MODELE HCR DE 50 - 300 DE TONE

Pentru modelele de 400 - 1.000 de tone, consultați paginile 12-13.

Pentru caracteristicile complete ale produselor, consultați paginile 2-3

Capacitate cilindru tone	Cursă (mm)	Număr model	Capacitate maximă cilindru la 700 bari tone (kN)	Suprafața efectivă cilindru (cm ²)	Capacitate de ulei (cm ³)	Înălțime strâns A (mm)
50	50	HCR-502	56 (550)	78,5	393	183
	100	HCR-504			785	233
	150	HCR-506 ¹⁾			1178	283
	200	HCR-508			1571	346
	250	HCR-5010			1963	396
	300	HCR-5012 ¹⁾			2356	446
100	50	HCR-1002	102 (1002)	143,1	716	202
	100	HCR-1004			1431	252
	150	HCR-1006			2147	302
	200	HCR-1008			2863	379
	250	HCR-10010			3578	429
	300	HCR-10012			4294	479
150	50	HCR-1502	153 (1497)	213,8	1069	220
	100	HCR-1504			2138	270
	150	HCR-1506			3207	320
	200	HCR-1508			4276	397
	250	HCR-15010			5346	447
	300	HCR-15012			6415	497
200	50	HCR-2002	202 (1985)	283,5	1418	231
	100	HCR-2004			2835	281
	150	HCR-2006			4253	331
	200	HCR-2008			5671	408
	250	HCR-20010			7088	458
	300	HCR-20012			8506	508
250	50	HCR-2502	259 (2541)	363,1	1815	241
	100	HCR-2504			3631	291
	150	HCR-2506			5446	341
	200	HCR-2508			7261	431
	250	HCR-25010			9076	481
	300	HCR-25012			10.892	531
300	50	HCR-3002	310 (3036)	433,7	2169	296
	100	HCR-3004			4337	346
	150	HCR-3006			6506	396
	200	HCR-3008			8675	446
	250	HCR-30010			10.843	496
	300	HCR-30012			13.012	546

¹⁾ HCR-506 și HCR-5012: încărcare laterală de 7% cu capacitate maximă.

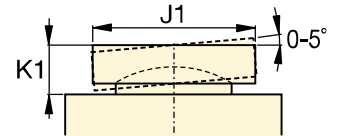
Cilindri de mare tonaj cu acțiune dublă

Capacitate:
50 - 300 tone


Cursă:
50 - 300 mm

Presiune de operare maximă:
700 bari

HCR
Seria

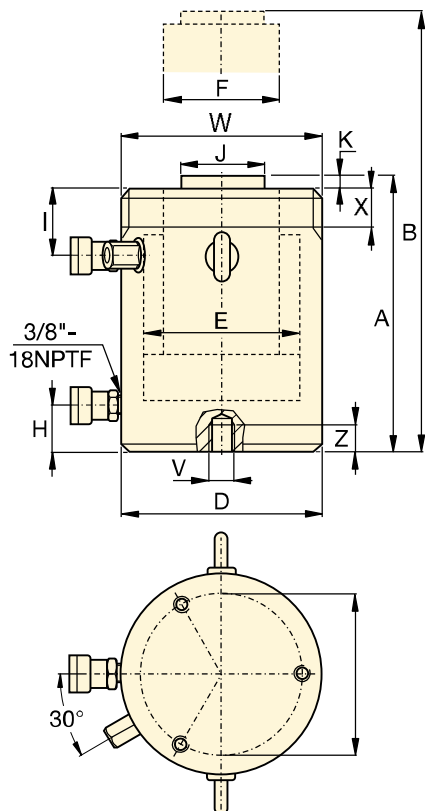


Cap înclinat seria CATG

	Înălțime extins B (mm)	Diametru exterior D (mm)	Diametru gaură cilindru E (mm)	Diametru piston F (mm)	Port de la baza la ax cupla H (mm)	Port de sus la retractare I (mm)	Diametru standard cap J (mm)	Lesire piston din cilindru K (mm)	 Număr model	Cap înclinat opțional			
										Diametru J1 (mm)	Înălțime K1 (mm)	Număr model cap înclinat	
	233	130	100	70	38	45	50	3	17	HCR-502	50	24	CATG-50
	333								21	HCR-504			
	433								25	HCR-506 ¹⁾			
	546								31	HCR-508			
	646								34	HCR-5010			
	746								38	HCR-5012 ¹⁾			
	252	175	135	95	38	65	75	3	34	HCR-1002	73	29	CATG-100
	352								41	HCR-1004			
	452								48	HCR-1006			
	579								59	HCR-1008			
	679								66	HCR-10010			
	779								73	HCR-10012			
	270	215	165	120	41	70	94	3	56	HCR-1502	91	31	CATG-150
	370								67	HCR-1504			
	470								78	HCR-1506			
	597								95	HCR-1508			
	697								106	HCR-15010			
	797								116	HCR-15012			
	281	250	190	140	47	79	113	3	81	HCR-2002	118	35	CATG-200
	381								96	HCR-2004			
	481								111	HCR-2006			
	608								139	HCR-2008			
	708								153	HCR-20010			
	808								168	HCR-20012			
	291	280	215	170	53	79	145	4	107	HCR-2502	144	47	CATG-250
	391								127	HCR-2504			
	491								146	HCR-2506			
	631								184	HCR-2508			
	731								207	HCR-25010			
	831								227	HCR-25012			
	346	305	235	200	58	101	177	4	159	HCR-3002	160	64	CATG-300
	446								183	HCR-3004			
	546								208	HCR-3006			
	646								232	HCR-3008			
	746								257	HCR-30010			
	846								281	HCR-30012			

Seria HCR, cilindru cu acțiune dublă

- Avansare și retragere rapide
- Rezistență la sarcina laterală de 10% la capacitate maximă cilindru
- Suprafața călită rezistă la uzura ciclică și la cea determinată de sarcina laterală
- Protecție la intemperii, în interior și în exterior
- Lagărele superior și inferior ghidează pistonul cilindrului pentru sprijin pe parcursul cursei
- Inele de ridicare certificate, gauri filetate pe baza cilindrului și guler filetat.



Colier filetat (mm)		
Model/ Capacitate tone	Dimensiune filet W	Lungime filet X
HCR-400	M350 x 3	83
HCR-500	M400 x 4	90
HCR-600	M430 x 4	100
HCR-800	M505 x 5	122
HCR-1000	M570 x 5	137

Lungimea gulerului filetat este concepută pentru capacitatea nominală maximă a cilindrului.

Orificii de montare pe bază (mm)					
Model/ Capacitate tone	Bolț cerc U	Dimensiune filet V	Adâncime minimă filet Z	Număr de orificii	Unghi fata de cupla
HCR-400	300	M16 x 2	25	3	60°
HCR-500	340	M24 x 3	36	3	60°
HCR-600	370	M24 x 3	36	3	60°
HCR-800	440	M24 x 3	36	3	60°
HCR-1000	500	M24 x 3	36	3	60°

SCHEMĂ DE SELECȚIE ȘI DETALII PENTRU MODELE HCR DE 400 - 1.000 DE TONE

Pentru modelele de 50 - 300 de tone, consultați paginile 10-11.

Pentru caracteristicile complete ale produselor, consultați paginile 2-3.

Capacitate cilindru tone	Cursă (mm)	Număr model	Capacitate maximă cilindru la 700 bari tone (kN)	Suprafața efectivă cilindru (cm ²)	Capacitate de ulei (cm ³)	Înălțime strâns A (mm)
400	50	HCR-4002	409 (4008)	572,6	2863	321
	100	HCR-4004			5726	371
	150	HCR-4006			8588	421
	200	HCR-4008			11.451	471
	250	HCR-40010			14.314	521
	300	HCR-40012			17.177	571
500	50	HCR-5002	522 (5114)	730,6	3653	344
	100	HCR-5004			7306	394
	150	HCR-5006			10.959	444
	200	HCR-5008			14.612	494
	250	HCR-50010			18.265	544
	300	HCR-50012			21.918	594
600	50	HCR-6002	611 (5987)	855,3	4276	352
	100	HCR-6004			8553	402
	150	HCR-6006			12.829	452
	200	HCR-6008			17.106	502
	250	HCR-60010			21.382	552
	300	HCR-60012			25.659	602
800	50	HCR-8002	831 (8149)	1164,2	5821	404
	100	HCR-8004			11.642	454
	150	HCR-8006			17.462	504
	200	HCR-8008			23.283	554
	250	HCR-80010			29.104	604
	300	HCR-80012			34.925	654
1000	50	HCR-10002	1085 (10.644)	1520,5	7603	442
	100	HCR-10004			15.205	492
	150	HCR-10006			22.808	542
	200	HCR-10008			30.411	592
	250	HCR-100010			38.013	642
	300	HCR-100012			45.616	692

Cilindri de mare tonaj cu acțiune dublă



▲ Super-ridicarea și lansarea unui sistem plutitor de producție a petrolului de 43.000 de tone în Malaysia pentru câmpul în larg Gumusut-Kakap a stabilit repere ridicate pentru siguranță prin utilizarea sistemelor hidraulice sincrone sofisticate din seria EVO pentru ridicarea, echilibrarea, cântărirea și lansarea lină a structurilor de resurse masive.

HCR
Seria



Capacitate:

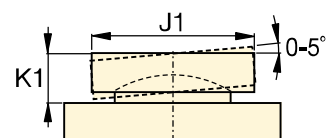
400 - 1.000 tone

Cursă:


50 - 300 mm

Presiune de operare maximă:

700 bari



Cap înclinat seria CATG

Înălțime extins B (mm)	Diametru exterior D (mm)	Diametru gaură cilindru E (mm)	Diametru piston F (mm)	Port de la baza la ax cupla H (mm)	Port de sus la retractare I (mm)	Diametru standard cap J (mm)	Lesire piston din cilindru K (mm)	 (kg)	Număr model	Cap înclinat opțional		
										Diametru J1 (mm)	Înălțime K1 (mm)	Număr model cap înclinat
371	350	270	220	74	111	196	4	227	HCR-4002	193	59	CATG-400
471								258	HCR-4004			
571								289	HCR-4006			
671								321	HCR-4008			
771								352	HCR-40010			
871								383	HCR-40012			
394	400	305	250	79	121	228	4	320	HCR-5002	228	63	CATG-500
494								361	HCR-5004			
594								402	HCR-5006			
694								443	HCR-5008			
794								484	HCR-50010			
894								525	HCR-50012			
402	430	330	270	85	121	247	4	379	HCR-6002	241	78	CATG-600
502								427	HCR-6004			
602								474	HCR-6006			
702								521	HCR-6008			
802								568	HCR-60010			
902								615	HCR-60012			
454	505	385	320	100	143	297	4	608	HCR-8002	287	87	CATG-800
554								674	HCR-8004			
654								740	HCR-8006			
754								806	HCR-8008			
854								872	HCR-80010			
954								938	HCR-80012			
492	570	440	340	114	153	323	4	843	HCR-10002	311	93	CATG-1000
592								921	HCR-10004			
692								1000	HCR-10006			
792								1079	HCR-10008			
892								1158	HCR-100010			
992								1236	HCR-100012			