

▼ De la stânga la dreapta: RSM-1000, RSM-300, RSM-50, RCS-1002, RCS-302



## Raport maxim putere-înălțime



### Cap cilindru

Toți cilindrii din seria RCS au pistonul prevăzut cu găuri de montare pentru instalare cap înclinabil. Consultați tabelul

pentru informații de selectare și dimensiuni.

Pagina: **23**



### Ridicare pentru primii milimetri

Pana de ridicare **LW-16** și cricurile de ridicare din seria SOH reprezintă alegerea

perfectă de ridicare pentru primii milimetri.

Pagina: **172**

### Seria RSM, cilindri Flat-Jac®

- Compacti, design plat pentru utilizare în spațiile în care majoritatea cilindrilor nu au acces
- Simplă acțiune, revenire cu arc
- Modelele RSM-750,1000 și 1500 prevăzute cu mânere pentru transport
- Găurile de montare permit fixarea ușoară
- Finisare exterioară specială pentru rezistență mai mare la coroziune
- Cuplă CR-400 și capac de praf incluse la toate modelele, cu excepția modelului RSM-50 prevăzut cu o cuplă AR-400.
- Pistoane rezistente din oțel placate cu crom, de cea mai bună calitate
- Capetele canelate ale pistonului nu necesita cap durificat.

### Seria RCS, cilindri de înălțime redusă

- Design cu greutate redusă și profil redus pentru utilizare în spații înguste
- Simplă acțiune, revenire cu arc
- Finisare exterioară specială pentru rezistență mai mare la coroziune
- Garnitură de curățare pe piston reduce contaminarea, mărind astfel durata de viață a cilindrului
- Cuplă CR-400 și capac de praf incluse la toate modelele
- Capăt canelat al pistonului cu găuri filetate pentru montare cap înclinat
- Mâner integrat la modelul RCS-1002 pentru transportare ușoară
- Pistoane din oțel placate.

▼ Câteva centimetri sunt de ajuns pentru cilindrul RSM astfel încât să ridice o construcție mare

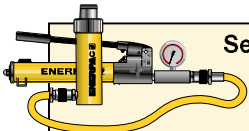


| Capacitate cilindru | Cursă | Număr model          | Supraf. efectivă cilindru | Capacitate ulei    |
|---------------------|-------|----------------------|---------------------------|--------------------|
| tone (kN)           | (mm)  |                      | (cm <sup>2</sup> )        | (cm <sup>3</sup> ) |
| 5 (45)              | 6     | RSM-50 <sup>1)</sup> | 6,5                       | 4                  |
| 10 (101)            | 11    | RSM-100 *            | 14,5                      | 18                 |
| 20 (201)            | 11    | RSM-200 *            | 28,7                      | 32                 |
| 30 (295)            | 13    | RSM-300 *            | 42,1                      | 55                 |
| 45 (435)            | 16    | RSM-500 *            | 62,1                      | 99                 |
| 75 (718)            | 16    | RSM-750              | 102,6                     | 164                |
| 90 (887)            | 16    | RSM-1000             | 126,7                     | 203                |
| 150 (1386)          | 16    | RSM-1500             | 198,1                     | 317                |
| 10 (101)            | 38    | RCS-101 *            | 14,5                      | 55                 |
| 20 (201)            | 45    | RCS-201 *            | 28,7                      | 129                |
| 30 (295)            | 62    | RCS-302 *            | 42,1                      | 261                |
| 45 (435)            | 60    | RCS-502 *            | 62,1                      | 373                |
| 90 (887)            | 57    | RCS-1002 *           | 126,7                     | 722                |

<sup>1)</sup> RSM-50 se livrează cu cuplă AR-400.

\* Disponibil ca set, vedeți nota din pagina următoare.

# Cilindri extraplați cu simplă acțiune



## Seturi pompa și cilindru

Toți cilindrii marcați cu un \* sunt disponibili ca seturi (cilindru, manometru, cuplaje, furtun și pompa) pentru a face comanda mai ușoară.

Pagina: **58**

## Seriile RSM RCS



Capacitate:

**5 - 150 tone**

Cursă:

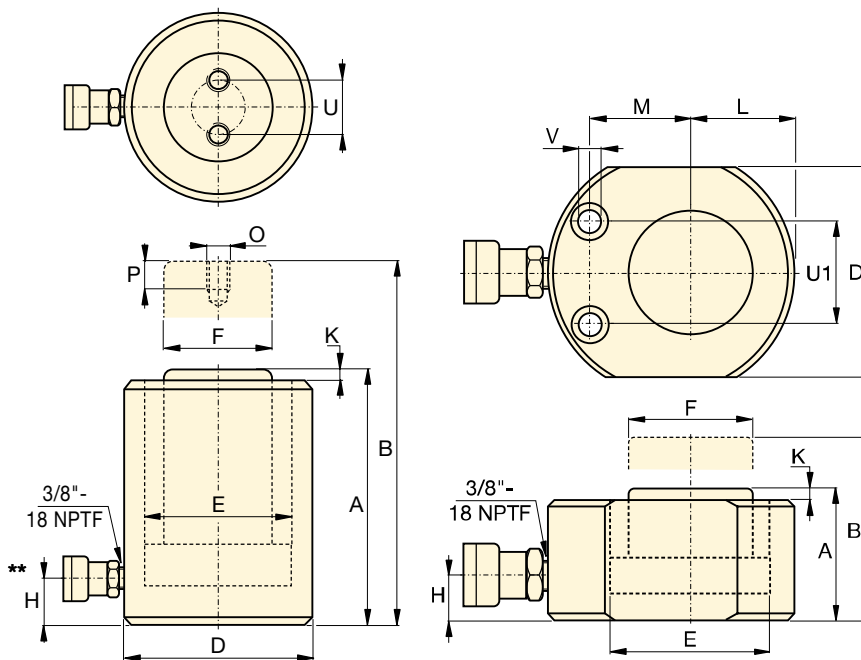
**6 - 62 mm**

Presiune de operare maximă:

**700 bari**

| Dimensiuni cap opțional înclinabil cu fixare cu bolt (mm) |             |    |    |    |
|---|-------------|----|----|----|
| Pentru model cilindru:                                    | Număr model | A  | B  | C* |
| RCS-101   | CAT-11      | 35 | 11 | 21 |
| RCS-201, -302, -502                                       | CAT-51      | 50 | 15 | 29 |
| RCS-1002  | CAT-101     | 71 | 17 | 35 |

\* Dimensiunea „C” este egală cu ieșirea capului din piston. Șuruburi de montare incluse.



Seria RCS

Seria RSM



## Power Box

Trusă de scule cu pompă de mână, ansamblu adaptor și manometru, furtun și cilindru RSM sau RCS.

Pagina: **61**

## Dimensiuni gaură montare cilindru RSM (mm)

| Număr model | Diam. mont. bolt U1 | Diam. gaura V | Diam. cap șurub | Adâncime cap șurub |
|-------------|---------------------|---------------|-----------------|--------------------|
| RSM-50      | 28,5                | 5,5           | 9,1             | 4,3                |
| RSM-100     | 36,6                | 7,1           | 10,7            | 7,9                |
| RSM-200     | 49,3                | 10,0          | 15,1            | 9,9                |
| RSM-300     | 52,3                | 10,0          | 15,9            | 11,2               |
| RSM-500     | 66,5                | 11,0          | 19,0            | 12,7               |
| RSM-750     | 76,2                | 13,5          | 20,6            | 14,2               |
| RSM-1000    | 76,2                | 13,5          | 20,6            | 14,2               |
| RSM-1500    | 117,3               | 13,5          | 20,6            | 14,2               |

| Înălțime strâns | Înălțime extins | Diametru exterior | Diametru alezaj cilindru | Diam. piston | De la bază la axul cuplei | leșire piston din bază | Piston la bază | Piston la gaura mont. | Filet  | Adâncime filet | Diam. mont. bolt | Număr model |                      |
|-----------------|-----------------|-------------------|--------------------------|--------------|---------------------------|------------------------|----------------|-----------------------|--------|----------------|------------------|-------------|----------------------|
| A (mm)          | B (mm)          | D (mm)            | E (mm)                   | F (mm)       | H (mm)                    | K (mm)                 | L (mm)         | M (mm)                | O (mm) | P (mm)         | U (mm)           | (kg)        |                      |
| 32              | 38              | 58 x 41           | 28,7                     | 25,4         | 16                        | 1                      | 20             | 22                    | -      | -              | -                | 1,0         | RSM-50 <sup>1)</sup> |
| 43              | 54              | 82 x 55           | 42,9                     | 38,1         | 19                        | 1                      | 27             | 34                    | -      | -              | -                | 1,4         | RSM-100 *            |
| 51              | 62              | 101 x 76          | 60,5                     | 50,8         | 19                        | 1                      | 39             | 39                    | -      | -              | -                | 3,1         | RSM-200 *            |
| 58              | 71              | 117 x 95          | 73,2                     | 63,4         | 19                        | 2                      | 47             | 44                    | -      | -              | -                | 4,5         | RSM-300 *            |
| 66              | 82              | 140 x 114         | 88,9                     | 69,8         | 19                        | 2                      | 57             | 53                    | -      | -              | -                | 6,8         | RSM-500 *            |
| 79              | 95              | 165 x 139         | 114,3                    | 82,6         | 19                        | 2                      | 69             | 66                    | -      | -              | -                | 11,3        | RSM-750              |
| 85              | 101             | 178 x 153         | 127,0                    | 92,2         | 19                        | 2                      | 76             | 74                    | -      | -              | -                | 14,5        | RSM-1000             |
| 100             | 116             | 215 x 190         | 158,8                    | 114,3        | 23                        | 2                      | 95             | 82                    | -      | -              | -                | 26,3        | RSM-1500             |
| 88              | 126             | 69                | 42,9                     | 38,1         | 17                        | 5                      | -              | -                     | M4     | 8              | 26               | 2,7         | RCS-101 *            |
| 98              | 143             | 92                | 60,5                     | 50,8         | 17                        | 3                      | -              | -                     | M5     | 8              | 40               | 5,0         | RCS-201 *            |
| 117             | 179             | 101               | 73,2                     | 66,5         | 19                        | 3                      | -              | -                     | M5     | 8              | 40               | 6,8         | RCS-302 *            |
| 122             | 182             | 124               | 88,9                     | 69,8         | 23                        | 2                      | -              | -                     | M5     | 8              | 40               | 10,0        | RCS-502 *            |
| 141             | 198             | 165               | 127,0                    | 92,2         | 31                        | 1                      | -              | -                     | M8     | 10             | 55               | 20,7        | RCS-1002 *           |

\*\* Poziția înclinată la un unghi de 5° a cuplei la modelele RCS-101, 201, 302