

▼ De la stânga la dreapta: RR-10013, RR-1502, RR-20013, RR-1010, RR-7513



- Guler filetat, piston filetat și găuri de montare bază pentru fixare ușoară (la majoritatea modelelor)
- Finisare exterioară specială pentru rezistență mai mare la coroziune
- Capul durificat demontabil protejează pistonul în timpul ridicării și presării
- Supapa de siguranță încorporată previne supra-presurizarea accidentală
- Cuple CR-400 incluse la toate modelele
- Garnitura de curățare pe piston reduce contaminarea, mărind astfel durata de viață a cilindrului.

▼ O metodă de glisare laterală a punții a fost utilizată pentru glisarea noii punți la locul său. Doi cilindri hidraulici din seria RR cu acționare dublă cu pompe electrice din seria ZU4 au fost utilizați pentru împinge puntea la locul său, peste elementii de glisare din PTFE.



### Cei mai versatili cilindri

Robust pentru aplicațiile cele mai dificile și design de precizie pentru aplicații industriale cu ciclu ridicat.



### Cap cilindru

Seria de cilindri RR de până la 75 tone au piston prevăzut cu găuri de montare pentru instalarea capului înclinabil din seria CAT.

Pagina: **37**



### Performanță optimă

Gama de pompe electrice Clasa-Z ale Enerpac, echipate cu valve manuale sau electrice, cu 4 căi, oferă combinații optime cu cilindrul RR.

Pagina: **90**

▼ Cilindrii RR oferă putere și precizie la utilizare la o presă hidraulică specială.



# Cilindri cu dublă acțiune, cu cursă lungă



## Selectare pompă

Un cilindru cu dublă acțiune trebuie acționat de o pompă cu valvă cu 4 cai.

Pagina: **71**

## ▼ TABEL DE SELECTARE RAPIDĂ

Pentru informații complete, consultați pagina următoare.

Capacitate cilindru tone (kN)	Cursă (mm)	Număr model	Suprafață efectivă cilindru (cm <sup>2</sup> )		Capacitate ulei (cm <sup>3</sup> )		Înălțime strâns (mm)
			Împingere	Tragere	Împingere	Tragere	
<b>10</b> (101)	254	<b>RR-1010</b>	14,5	4,8	368	122	409
	305	<b>RR-1012</b>	14,5	4,8	442	147	457
<b>30</b> (295)	209	<b>RR-308</b>	42,1	19,1	879	400	395
	368	<b>RR-3014</b>	42,1	19,1	1549	703	549
<b>50</b> (498)	156	<b>RR-506</b>	71,2	21,5	1111	335	331
	334	<b>RR-5013</b>	71,2	21,5	2378	718	509
	511	<b>RR-5020</b>	71,2	21,5	3638	1099	733
<b>75</b> (718)	156	<b>RR-756</b>	102,6	31,4	1601	490	347
	333	<b>RR-7513</b>	102,6	31,4	3417	1046	525
<b>95</b> (933)	168	<b>RR-1006</b>	133,3	62,2	2238	1045	357
	333	<b>RR-10013</b>	133,3	62,2	4439	2071	524
	460	<b>RR-10018</b>	133,3	62,2	6132	2861	687
<b>140</b> (1386)	57	<b>RR-1502</b>	198,1	95,4	1129	544	196
	156	<b>RR-1506</b>	198,1	95,4	3090	1488	385
	333	<b>RR-15013</b>	198,1	95,4	6597	3177	582
	815	<b>RR-15032</b>	198,1	95,4	16145	7775	1116
<b>200</b> (1995)	152	<b>RR-2006</b>	285,0	145,3	4332	2209	430
	330	<b>RR-20013</b>	285,0	145,3	9405	4795	608
	457	<b>RR-20018</b>	285,0	145,3	13025	6640	765
	610	<b>RR-20024</b>	285,0	145,3	17385	8863	917
	914	<b>RR-20036</b>	285,0	145,3	26049	13280	1222
	1219	<b>RR-20048</b>	285,0	145,3	34741	17712	1527
<b>325</b> (3201)	153	<b>RR-3006</b>	457,3	243,2	6997	3721	485
	305	<b>RR-30012</b>	457,3	243,2	13947	7418	638
	457	<b>RR-30018</b>	457,3	243,2	20889	11114	790
	609	<b>RR-30024</b>	457,3	243,2	27850	14811	943
	915	<b>RR-30036</b>	457,3	243,2	41843	22253	1247
	1219	<b>RR-30048</b>	457,3	243,2	55745	29646	1552
<b>440</b> (4292)	152	<b>RR-4006</b>	613,1	328,1	9319	4987	538
	305	<b>RR-40012</b>	613,1	328,1	18700	10007	690
	457	<b>RR-40018</b>	613,1	328,1	28018	14995	843
	610	<b>RR-40024</b>	613,1	328,1	37400	20014	995
	914	<b>RR-40036</b>	613,1	328,1	56037	29988	1300
	1219	<b>RR-40048</b>	613,1	328,1	74737	39996	1605
<b>520</b> (5108)	153	<b>RR-5006</b>	729,7	405,4	11164	6203	577
	305	<b>RR-50012</b>	729,7	405,4	22256	12365	730
	457	<b>RR-50018</b>	729,7	405,4	33347	18526	882
	609	<b>RR-50024</b>	729,7	405,4	44440	24689	1035
	915	<b>RR-50036</b>	729,7	405,4	66768	36973	1339
	1219	<b>RR-50048</b>	729,7	405,4	88951	49418	1644

## Seria RR



Capacitate:

**10 - 520 tone**

Cursă:

**57 - 1219 mm**

Presiune de operare maximă:

**700 bari**



### Seria Enerpac HCR

Dacă aplicația dvs. nu necesită un ciclu ridicat, seria de cilindri HCR Enerpac poate reprezenta alternativă potrivită.

Pagina: **48**



### Tabel viteza

Consultați tabelul de viteză cilindri Enerpac din 'Paginile galbene' pentru a determina viteza aproximativă a cilindrului dvs.

Pagina: **273**



### Cap cilindru cu clic opțional

Cap cilindru cu clic opțional pentru cilindrii cu dublă acțiune din seria RR:

Tip cap	Număr model cilindru	Număr model cap
Drept	RR-1010, 1012	<b>A-102F</b>
	RR-1010, 1012	<b>CAT-10</b>
Înclinabil	RR-308, 3014	<b>CAT-50</b>
	RR-506, 5013	<b>CAT-100</b>
	RR-5020, 756	
	RR-7513	

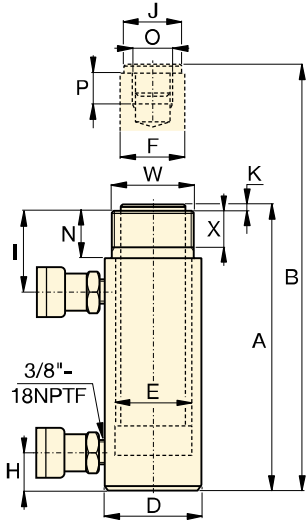
Cap standard:

Canelat	RR-1010, 1012	<b>A-102G</b>
	RR-308, 3014	<b>A-252G</b>

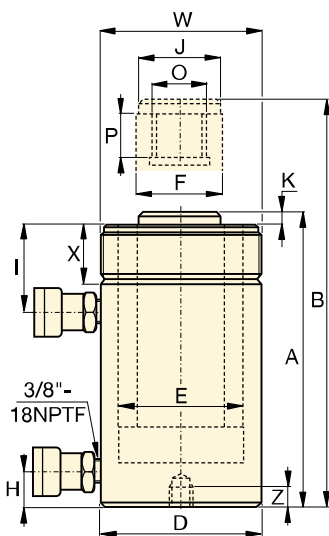
Pentru informații detaliate cu privire la cap piston:

Pagina: **10**

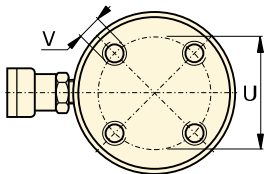
# Cilindri cu dublă acțiune, Seria RR



RR-1010 - RR-3014

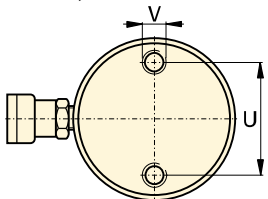


RR-506 - RR-50048



RR-1006 - RR-30048

Neprevăzute cu găuri de montare:  
RR-506, 5013  
RR-756, 7513  
RR-1502, 15032



RR-4006 - RR-50048

Locația găurilor de montare bază are numai rol de referință, în funcție de respectivul ansamblu.



Capacitatea de retragere pentru anumiți cilindri RR poate fi mai mică decât valoarea teoretică, ca rezultat a setării reduse a supapei de siguranță:

RR-308/3014: 275 bar  
RR-506/5013/5020: 480 bar  
RR-756/7513: 495 bar

◀ Pentru informații complete, consultați pagina anterioară.

Capacitate cilindru tone	Cursă (mm)	Număr model	Capacitate maximă cilindru (kN)		Suprafață efectivă cilindru (cm <sup>2</sup> )		Capacitate ulei (cm <sup>3</sup> )		Înălțime strâns A (mm)	Înălțime extins B (mm)	Diam. exterior D (mm)
			Împingere	Tragere	Împingere	Tragere	Împingere	Tragere			
10	254	RR-1010 *	101	33	14,5	4,8	368	122	409	663	73
	305	RR-1012 *	101	33	14,5	4,8	442	147	457	762	73
30	209	RR-308 *	295	53	42,1	19,1	879	400	395	604	101
	368	RR-3014 *	295	53	42,1	19,1	1549	703	549	917	101
50	156	RR-506	498	103	71,2	21,5	1111	335	331	487	127
	334	RR-5013	498	103	71,2	21,5	2378	718	509	843	127
	511	RR-5020	498	103	71,2	21,5	3638	1099	733	1244	127
75	156	RR-756	718	156	102,6	31,4	1601	490	347	503	146
	333	RR-7513	718	156	102,6	31,4	3417	1046	525	858	146
95	168	RR-1006	933	435	133,3	62,2	2238	1045	357	525	177
	333	RR-10013	933	435	133,3	62,2	4439	2071	524	857	177
	460	RR-10018	933	435	133,3	62,2	6132	2861	687	1147	177
140	57	RR-1502	1386	668	198,1	95,4	1129	544	196	253	203
	156	RR-1506	1386	668	198,1	95,4	3090	1488	385	541	203
	333	RR-15013	1386	668	198,1	95,4	6597	3177	582	915	203
	815	RR-15032	1386	668	198,1	95,4	16145	7775	1116	1931	203
200	152	RR-2006	1995	1017	285,0	145,3	4332	2209	430	582	247
	330	RR-20013	1995	1017	285,0	145,3	9405	4795	608	938	247
	457	RR-20018	1995	1017	285,0	145,3	13025	6640	765	1222	247
	610	RR-20024	1995	1017	285,0	145,3	17385	8863	917	1527	247
	914	RR-20036	1995	1017	285,0	145,3	26049	13280	1222	2136	247
	1219	RR-20048	1995	1017	285,0	145,3	34741	17712	1527	2746	247
325	153	RR-3006	3201	1703	457,3	243,2	6997	3721	485	638	311
	305	RR-30012	3201	1703	457,3	243,2	13947	7418	638	943	311
	457	RR-30018	3201	1703	457,3	243,2	20889	11114	790	1247	311
	609	RR-30024	3201	1703	457,3	243,2	27850	14811	943	1552	311
	915	RR-30036	3201	1703	457,3	243,2	41843	22253	1247	2162	311
	1219	RR-30048	3201	1703	457,3	243,2	55745	29646	1552	2771	311
440	152	RR-4006	4292	2297	613,1	328,1	9319	4987	538	690	358
	305	RR-40012	4292	2297	613,1	328,1	18700	10007	690	995	358
	457	RR-40018	4292	2297	613,1	328,1	28018	14995	843	1300	358
	610	RR-40024	4292	2297	613,1	328,1	37400	20014	995	1605	358
	914	RR-40036	4292	2297	613,1	328,1	56037	29988	1300	2214	358
	1219	RR-40048	4292	2297	613,1	328,1	74737	39996	1605	2824	358
520	153	RR-5006	5108	2838	729,7	405,4	11164	6203	577	730	397
	305	RR-50012	5108	2838	729,7	405,4	22256	12365	730	1035	397
	457	RR-50018	5108	2838	729,7	405,4	33347	18526	882	1339	397
	609	RR-50024	5108	2838	729,7	405,4	44440	24689	1035	1644	397
	915	RR-50036	5108	2838	729,7	405,4	66768	36973	1339	2254	397
	1219	RR-50048	5108	2838	729,7	405,4	88951	49418	1644	2863	397

# Cilindri cu dublă acțiune, cu cursă lungă

Capacitate:  
**10 - 520 tone**

Cursă:  
**57 - 1219 mm**

Presiune de operare maximă:  
**700 bari**

Seria  
**RR**



Diam. Alezaj cilindru E (mm)	Diam. piston F (mm)	De la bază la axul cuplei H (mm)	De la vârf la ax cuplă retur I (mm)	Diam. cap J (mm)	leșire cap din piston K (mm)	Filet interior piston O	Lungime filet piston P (mm)	Găuri montare bază (mm)			Filet exterior W	Lungime filet exterior X (mm)	Număr model	
								Diam. mont. bolt U	Filet V	Adâncime filet Z				
42,9	34,9	36	57	35	6	1" - 8	25	-	-	-	2 1/4" - 14	26	12	RR-1010*
42,9	34,9	36	57	35	6	1" - 8	25	-	-	-	2 1/4" - 14	26	14	RR-1012*
73,2	54,1	39	81	50	10	1 1/2" - 16	25	-	-	-	3 5/16" - 12	49	18	RR-308*
73,2	54,1	39	81	50	10	1 1/2" - 16	25	-	-	-	3 5/16" - 12	49	29	RR-3014*
95,2	79,5	28	76	71	2	1" - 12	25	-	-	-	5" - 12	44	30	RR-506
95,2	79,5	28	76	71	2	1" - 12	25	-	-	-	5" - 12	44	52	RR-5013
95,2	79,5	57	76	71	2	1" - 12	25	76	1/2" - 13	25	5" - 12	44	68	RR-5020
114,3	95,2	30	76	71	6	1" - 12	38	-	-	-	5 3/4" - 12	38	41	RR-756
114,3	95,2	30	81	71	6	1" - 12	38	-	-	-	5 3/4" - 12	38	68	RR-7513
130,3	95,2	38	71	76	3	1 3/4" - 12	35	139	3/4" - 10	25	6 7/8" - 12	50	61	RR-1006
130,3	95,2	38	71	76	3	1 3/4" - 12	35	139	3/4" - 10	25	6 7/8" - 12	50	93	RR-10013
130,3	95,2	41	92	76	3	1 3/4" - 12	35	139	3/4" - 10	25	6 7/8" - 12	50	117	RR-10018
158,8	114,3	22	66	95	19	-	-	-	-	-	-	-	49	RR-1502
158,8	114,3	49	84	114	19	3 3/8" - 16	35	158	3/4" - 16	28	8" - 12	55	93	RR-1506
158,8	114,3	49	84	114	19	3 3/8" - 16	35	158	3/4" - 16	28	8" - 12	55	124	RR-15013
158,8	114,3	76	88	114	19	3 3/8" - 16	35	-	-	-	8" - 12	55	238	RR-15032
190,5	133,4	57	96	133	22	-	-	127	1" - 8	25	-	-	147	RR-2006
190,5	133,4	57	96	133	22	2 1/2" - 12	63	127	1" - 8	25	9 3/4" - 12	54	199	RR-20013
190,5	133,4	85	101	133	22	2 1/2" - 12	63	127	1" - 8	25	9 3/4" - 12	54	204	RR-20018
190,5	133,4	85	101	133	22	2 1/2" - 12	63	127	1" - 8	25	9 3/4" - 12	54	279	RR-20024
190,5	133,4	85	101	133	22	2 1/2" - 12	63	127	1" - 8	25	9 3/4" - 12	54	383	RR-20036
190,5	133,4	85	101	133	22	2 1/2" - 12	63	127	1" - 8	25	9 3/4" - 12	54	483	RR-20048
241,3	165,1	88	114	165	28	2 1/2" - 12	82	158	1 1/4" - 7	44	12 1/4" - 12	58	200	RR-3006
241,3	165,1	88	114	165	28	2 1/2" - 12	82	158	1 1/4" - 7	44	12 1/4" - 12	58	312	RR-30012
241,3	165,1	88	114	165	28	2 1/2" - 12	82	158	1 1/4" - 7	44	12 1/4" - 12	58	385	RR-30018
241,3	165,1	88	114	165	28	2 1/2" - 12	82	158	1 1/4" - 7	44	12 1/4" - 12	58	469	RR-30024
241,3	165,1	88	114	165	28	2 1/2" - 12	82	158	1 1/4" - 7	44	12 1/4" - 12	58	628	RR-30036
241,3	165,1	88	114	165	28	2 1/2" - 12	82	158	1 1/4" - 7	44	12 1/4" - 12	58	780	RR-30048
279,4	190,5	108	133	190	28	3" - 12	95	203	1 1/2" - 6	50	14 1/8" - 8	65	303	RR-4006
279,4	190,5	108	133	190	28	3" - 12	95	203	1 1/2" - 6	50	14 1/8" - 8	65	399	RR-40012
279,4	190,5	108	133	190	28	3" - 12	95	203	1 1/2" - 6	50	14 1/8" - 8	65	453	RR-40018
279,4	190,5	108	133	190	28	3" - 12	95	203	1 1/2" - 6	50	14 1/8" - 8	65	597	RR-40024
279,4	190,5	108	133	190	28	3" - 12	95	203	1 1/2" - 6	50	14 1/8" - 8	65	792	RR-40036
279,4	190,5	108	133	190	28	3" - 12	95	203	1 1/2" - 6	50	14 1/8" - 8	65	980	RR-40048
304,8	203,2	120	152	203	28	3 1/4" - 12	108	203	1 3/4" - 5	57	15 5/8" - 8	79	432	RR-5006
304,8	203,2	120	152	203	28	3 1/4" - 12	108	203	1 3/4" - 5	57	15 5/8" - 8	79	589	RR-50012
304,8	203,2	120	152	203	28	3 1/4" - 12	108	203	1 3/4" - 5	57	15 5/8" - 8	79	680	RR-50018
304,8	203,2	120	152	203	28	3 1/4" - 12	108	203	1 3/4" - 5	57	15 5/8" - 8	79	816	RR-50024
304,8	203,2	120	152	203	28	3 1/4" - 12	108	203	1 3/4" - 5	57	15 5/8" - 8	79	1002	RR-50036
304,8	203,2	120	152	203	28	3 1/4" - 12	108	203	1 3/4" - 5	57	15 5/8" - 8	79	1224	RR-50048