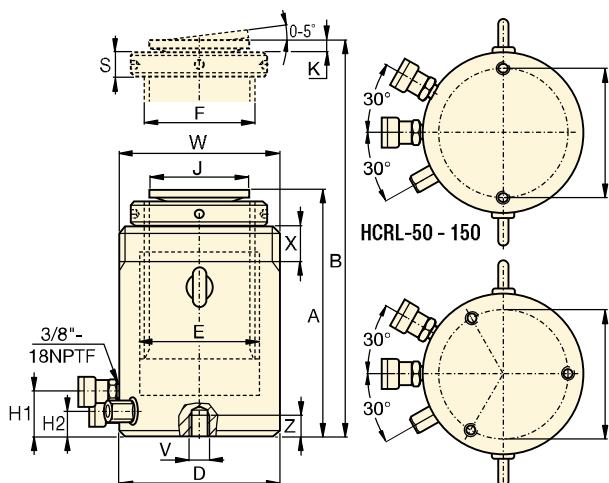


▼ HCRL-2006, HCRL-506



- Retragere rapidă controlată hidraulic
- Piulița de blocare asigură susținerea mecanică a sarcinii pentru un mediu de lucru sigur
- Concepuți pentru a suporta o sarcină laterală de până la 10% din capacitatea maximă
- Capul înclinat integrat permite o diferență de aliniere de până la 5 grade
- Suprafața călită rezistă la uzura ciclică și la cea determinată de sarcina laterală
- Protecție la intemperii, în interior și în exterior
- Lagărele înlocuibile încastrează pistonul la exterior și la interior pentru sprijin
- Inele de ridicare, orificii de montare a bazei și coliere filetate certificate, ca standard
- Inel opritor pentru a împiedica desprinderea pistonului
- Piulița de blocare cu fricțiune redusă pentru rotire ușoară, economie de timp și efort.



## SCHEMĂ DE SELECȚIE MODELE HCRL DE 50 - 300 DE TONE

Pentru caracteristicile complete ale produselor, consultați paginile 40-41.

Capacitate cilindru *	Cursă *	Număr model	Capacitate maximă cilindru la 700 bar tone (kN)	Suprafață efectivă cilindru (cm <sup>2</sup> )	Capacitate ulei (cm <sup>3</sup> )
50	150	HCRL-506	49 (479)	68,4	1025
	200	HCRL-508			1367
	250	HCRL-5010			1709
	300	HCRL-5012			2051
100	150	HCRL-1006	101 (990)	141,4	2121
	200	HCRL-1008			2827
	250	HCRL-10010			3534
	300	HCRL-10012			4241
150	150	HCRL-1506	153 (1501)	214,4	3216
	200	HCRL-1508			4288
	250	HCRL-15010			5360
	300	HCRL-15012			6432
200	150	HCRL-2006	204 (2001)	285,9	4288
	200	HCRL-2008			5718
	250	HCRL-20010			7147
	300	HCRL-20012			8577
250	150	HCRL-2506	251 (2463)	351,9	5278
	200	HCRL-2508			7037
	250	HCRL-25010			8796
	300	HCRL-25012			10.556
300	150	HCRL-3006	303 (2969)	424,1	6362
	200	HCRL-3008			8482
	250	HCRL-30010			10.603
	300	HCRL-30012			12.723

Colier filetat (mm)		
Model / Capacitate tone	Dimensiune filet W	Lungime filet X
HCRL-50	M130 x 2	42
HCRL-100	M185 x 2	57
HCRL-150	M222 x 3	70
HCRL-200	M260 x 3	79
HCRL-250	M290 x 3	85
HCRL-300	M315 x 3	94

Lungimea colierului filetat este concepută pentru capacitatea nominală maximă a cilindrului.

Orificii de montare pe bază (mm)			
Model / Capacitate tone	Cerc bolțuri U	Dimensiune filet V	Adâncime minimă filet Z
HCRL-50	105	M12 x 1,75	22
HCRL-100	150	M12 x 1,75	22
HCRL-150	185	M12 x 1,75	22
HCRL-200	215	M12 x 1,75	22
HCRL-250	245	M12 x 1,75	22
HCRL-300	260	M16 x 2	25

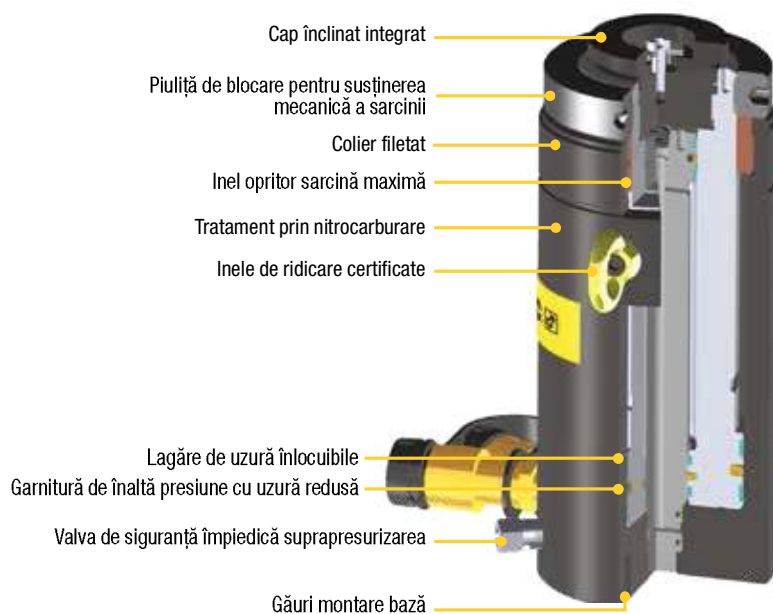
\* Până la 2000 de tone și lungimi de cursă suplimentare disponibile la cerere.

# Cilindri cu piuliță de blocare, cu dublă acțiune

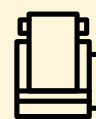


## Capacități și curse mai mari

Cilindrii din seria HCRL sunt disponibili pentru o capacitate de până la 2000 de tone, iar lungimi de cursă suplimentare sunt disponibile la cerere.



## Seria HCRL



Capacitate:

**50 - 300 tone**

Cursă:

**150 - 300 mm**

Presiune de operare maximă:

**700 bari**




## Sisteme de ridicare sincronă

Pompe pentru capacități de ridicare din mai multe puncte.

**Seria EVOB** economic pentru aplicații de bază și sistemul de ridicare multifuncțional din **seria EVO**.

Pagina: **242**

	Înălțime cilindru strâns A (mm)	Înălțime cilindru extins B (mm)	Diametrul exterior D (mm)	Diametru alezaj cilindru E (mm)	Diametru piston (filetat) F (mm)	De la bază la portul de avansare H1 (mm)	De la bază la portul de retragere H2 (mm)	Diametru cap J (mm)	Protuberanță cap K (mm)	Înălțime piuliță blocare S (mm)	 (kg)	Număr model
	310	460	130	100	Tr 90 x 4	41	27	77	15	26	30	HCRL-506
	377	577									36	HCRL-508
	427	677									40	HCRL-5010
	477	777									45	HCRL-5012
	346	496	185	140	Tr 120 x 6	50	36	77	15	36	64	HCRL-1006
	421	621									77	HCRL-1008
	471	721									85	HCRL-10010
	521	821									94	HCRL-10012
	359	509	222	170	Tr 150 x 6	46	32	126	13	45	97	HCRL-1506
	434	634									116	HCRL-1508
	484	734									129	HCRL-15010
	534	834									142	HCRL-15012
	399	549	260	200	Tr 170 x 6	71	49	126	13	50	145	HCRL-2006
	469	669									168	HCRL-2008
	519	769									184	HCRL-20010
	569	869									200	HCRL-20012
	416	566	290	220	Tr 190 x 6	71	49	160	15	55	190	HCRL-2506
	491	691									224	HCRL-2508
	541	791									244	HCRL-25010
	591	891									265	HCRL-25012
	421	571	315	240	Tr 210 x 6	71	49	160	15	55	230	HCRL-3006
	496	696									269	HCRL-3008
	546	796									294	HCRL-30010
	596	896									319	HCRL-30012