

▼ Prezentate în imagine: PRASA10027L și inele-U de blocare accesorii



Ridicare sigură, eficientă, mobilă a sarcinilor



Cablu suspendat

Cablul suspendat standard de 3,6 m pentru unitățile acționate cu aer cu valve pneumatice și cablul suspendat de 6,1 m pentru unitățile acționate electric țin operatorul departe de încărcătură.

- Capacități de 54, 90, 136 și 181 tone cu pompe electrice sau pneumatice pentru cele mai dificile aplicații
- Toleranță de 102 mm față de sol pentru transport peste șine și teren accidentat
- Cilindru cu dublă acțiune
- Mânerul cu trei poziții oferă înclinare spre spate și transport
- Se conformează cu specificațiile standardelor ASME/ANSI B30.1/EC
- Filtrul extern ușor de schimbat minimizează timpul de întrerupere a activității
- Cadru dintr-o bucată, complet închis, larg de 610 mm, fără accesorii sau furtunuri expuse
- Sistemul de extensie SUP-R-STACK™ permite ridicarea la toate înălțimile, fără blocare.




POW'R LOCK – Sistem de ridicare autoblocant mobil

Un cric autoblocant care realizează blocarea automat în timpul ridicării, al coborării și al menținerii. Consultați seria PL Enerpac pe site-ul nostru.

66



◀ Pow'r-Riser® al Enerpac folosit în operații miniere pentru a ridica echipamente grele.

Capacitate	Cursă	Număr model cu pompă electrică	
tone (kN)	(mm)	(230V - 1 fază - 50Hz)	(kg)
54 (533)	356	PREME06014L	177
	686	PREME06027L	272
90 (889)	406	PREME10016L	231
	686	PREME10027L	272
	406	-	-
	686	-	-
136 (1333)	394	-	-
	673	-	-
	394	PREME15016L	258
	673	PREME15027L	321
181 (1778)	388	-	-
	617	-	-

POW'R-RISER® Cric de ridicare



Extensii SUP-R-STACK

Cresc înălțimea utilă de la 127 la 457 mm.

Nr. model	Mărime (mm)	Nr. model	Mărime (mm)
PRE5	127	PRE11	279
PRE7	178	PRE14	356
PRE9	229	PRE18	457
PRES6024	Setul de extensie include PRE5, PRE7, PRE11, PRE18.		



Distanțiere

Reglați fin înălțimea de extensie.

Nr. model	Mărime (mm)	Nr. model	Mărime (mm)
PRS1	25	PRS3	76
PRS2	51	-	-
PRS4	Setul de extensie include (2x) PRS1, (1x) PRS2, (1x) PRS3.		

Seria PR



Capacitatea nominală de ridicare:

54 - 181 tone

Cursă:

356 - 686 mm

Presiunea maximă de operare:

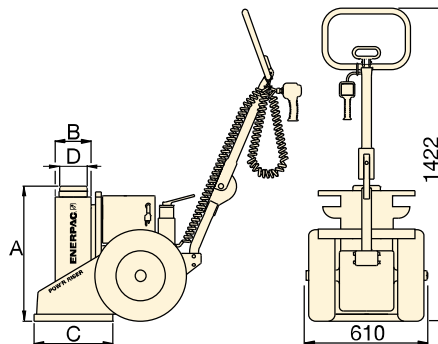
700 bari

Cap. (kN)	Cap pivotant sarcină	Inele-U de blocare					Număr set model	Seturile de Inele-U de blocare includ:								
		25 mm	76 mm	114 mm	140 mm	254 mm		Cantitatea & numerele modelelor								
533	PRTS60	PRU11	PRU13	PRU14	-	PRU110	¹⁾ PRUS126	PRU11	PRU13	PRU14	-	²⁾ PRUS137	PRU11	PRU13	PRU14	PRU110
889	PRTS60	PRU11	PRU13	PRU14	-	PRU110	¹⁾ PRUS126	PRU11	PRU13	PRU14	-	²⁾ PRUS137	PRU11	PRU13	PRU14	PRU110
1333	PRTS150	PRU151	PRU153	-	PRU155	PRU1510	³⁾ PRUS1526	PRU151	PRU153	PRU155	-	²⁾ PRUS1537	PRU151	PRU1510	PRU155	-
1778	PRTS200	PRU201	PRU203	-	PRU205	PRU2010	³⁾ PRUS2026	PRU201	PRU203	PRU205	-	²⁾ PRUS2037	PRU201	PRU2010	PRU205	-

¹⁾ Pentru modele cu cursă de 356 mm și 406 mm

²⁾ Pentru modele cu cursă de 686 mm

³⁾ Pentru modele cu cursă de 394 mm.



AVERTISMENT!

Extensii: Oricare două extensii pot fi așezate una peste alta pentru sarcini de până la 54 tone. Pentru sarcini peste 54 tone sau pentru curse de peste 356 mm numai o extensie și un distanțier pot fi folosite.

Distanțiere: Nu depășiți niciodată 76 mm în total ca înălțime a distanțierului.

Număr model cu pompă pe aer	Tipul valvei	Înălțime max. suplimentară folosind extensia opțională (mm)	Dimensiuni (mm)			
			A	B	C	D
PRAMA06014L	Manuală	813*	610	162	356	102
PRAMA06027L		279	940	162	356	102
PRAMA10016L		533**	660	178	457	102
PRAMA10027L		279	940	178	457	102
PRASA10016L	Pneumatică	533**	660	178	457	102
PRASA10027L		279	940	178	457	102
PRASA15016L		533**	660	203	457	127
PRASA15027L		279	940	203	457	127
-	Manuală	533**	660	203	457	127
-		279	940	203	457	127
PRASA20016L	Pneumatică	533**	660	241	508	165
PRASA20027L		279	940	241	508	165

* În baza unei extensii de 457 mm și a uneia de 279 mm și a unui distanțier de 76 mm.

** În baza unei extensii de 457 mm și a unui distanțier de 76 mm.

Pentru sursa de energie, următoarele simboluri trebuie introduse în cel de-al cincilea spațiu al numărului modelului.

Exemplu de comandă:

Model Nr. **PREME06014L** este un model cu cursă de 356 mm, 54 tone, cu valvă manuală și motor electric de 230 V c.a., 1 fază, 50 Hz.

A Pompă pe aer, consum de aer 1416 l/min la 5,5 bar

B 115 V c.a., 1 fază, 50/60 Hz, 20 A

E 208-240 V c.a., 1 fază, 50-60 Hz, Priză Euro, 10 A

I 208-240 V c.a., 1 fază, 50-60 Hz, Priză SUA, 10 A

G ¹⁾ 208-240 V c.a., 3 faze, 50-60 Hz

W ¹⁾ 380-415 V c.a., 3 faze, 50-60 Hz

J ¹⁾ 440-480 V c.a., 3 faze, 50-60 Hz

R ¹⁾ 575 V c.a., 3 faze, 50-60 Hz.

¹⁾ Nu este disponibil pentru capacitatea de 54 tone.