

▼ În imagine este prezentat modelul: PUJ-1200E



- Greutate redusă și design compact: de la 11,8 până la 18,6 kg
- Mâner de transport de dimensiuni mari, pentru portabilitate maximă
- Operarea cu două viteze reduce timpul ciclurilor asigurând astfel o productivitate îmbunătățită
- Motorul universal 230 VAC 50/60 poate opera și la voltaje reduse
- Control de la distanță al motorului la 24 VDC, operabil de la o distanță de 3 metri pentru siguranța operatorului
- Pornire sub sarcină completă
- Carcasă turnată foarte rezistentă, cu mâner integrat, ce protejează motorul împotriva deteriorării și a mizeriei

▼ O pompă Economy PUJ-1200E se utilizează cu un cilindru de mică înălțime RCS-302 pentru re poziționarea unei platforme-foarfecă în vederea simplificării întreținerii.



Performanță ridicată, greutate redusă



Manometre

Minimalizați riscul de suprasarcină și asigurați funcționarea îndelungată, sigură, a echipamentelor

dvs. Pentru utilizarea cu Pompa economică, sunt sugerate manometrul **G-2535L** și adaptorul de manometru **GA-3**. Pentru o gamă completă de manometre, vă rugăm consultați secțiunea Componentele sistemului.

Pagina: 130



Furtunuri

Enerpac oferă o linie completă de furtunuri hidraulice de cea mai bună calitate. Pentru a asigura

integritatea sistemului dvs., folosiți numai furtunuri hidraulice originale Enerpac.

Pagina: 122



Tabel viteză

Pentru a determina modul în care o pompă anume va opera cu cilindrul dvs., consultați tabelul de viteză pompă-cilindru, din 'Paginile Galbene'.

Pagina: 273

| Tip pompă | Capacitate utilă de ulei (litri) | Număr model * | Clasă presiune (bari) | |
|----------------|----------------------------------|---------------|-----------------------|-----------|
| | | | Treapta 1 | Treapta 2 |
| Simplă acțiune | 1,9 | PUD-1100E | 13 | 700 |
| | 3,8 | PUD-1101E | 13 | 700 |
| | 1,9 | PUJ-1200E | 13 | 700 |
| | 3,8 | PUJ-1201E | 13 | 700 |
| | 1,9 | PUD-1300E | 13 | 700 |
| | 3,8 | PUD-1301E | 13 | 700 |
| Dublă acțiune | 1,9 | PUJ-1400E | 13 | 700 |
| | 3,8 | PUJ-1401E | 13 | 700 |

* Pentru aplicații cu 115 volți înlocuiți sufixul 'E' cu 'B'.



Despre pompele Economy

Pompele Economy sunt cele mai adecvate pentru a alimenta cilindri sau scule hidraulice de capacități mici și medii. Sunt ușoare și au un design compact ce le face ideale pentru aplicații ce necesită transportarea ușoară a pompei. Motorul universal funcționează foarte bine cu surse de alimentare pe bază de generator sau atunci când se folosesc prelungitoare de cablu electric. Pentru asistență cu privire la aplicații consultați 'Paginile Galbene'.

Seria PUD-1100

- Asigură avansul-retragerea cilindrilor cu simplă acțiune
- Ideale pentru aplicații de perforare
- Pentru aplicații ce nu necesită susținerea sarcinii
- Control motor și operare valvă telecomandate de la o distanță de 3 metri.

Seria PUD-1300

- Asigură avansul-menținerea-retragerea cilindrilor cu simplă acțiune
- Ideale pentru aplicații de perforare
- Pentru aplicații ce necesită operarea de la distanță a valvei
- Control motor și operare supapă telecomandate de la o distanță de 3 m

Seria PUJ

- Disponibile cu supape cu 3- și 4 cai pentru cilindri cu simplă sau dublă acțiune
- Control motor telecomandat de la o distanță de 3 metri
- Valvele manuale permit avansul-menținerea-retragerea sculelor operate.



Pagina: 263

Seria PU



Capacitate rezervor:

1,9 - 3,8 litri

Debit la presiunea de lucru:

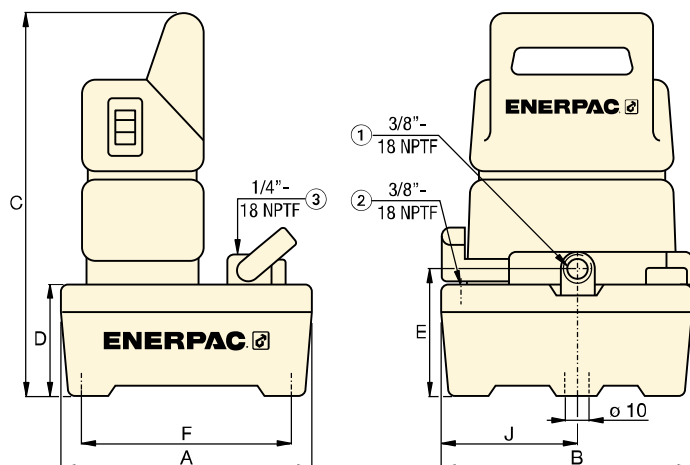
0,32 l/min

Capacitate motor:

0,37 kW

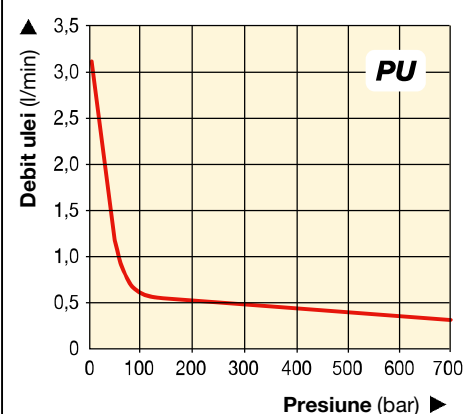
Presiune de operare maximă:

700 bari



- ① Port de ieșire
- ② Port rezervor
- ③ Port manometru (numai PUJ-1200/1201)

GRAFIC DEBIT ULEI versus PRESIUNE



| Debit nominal de ieșire (l/min) | | Tip valvă | Funcțiune valvă | Consum (Amps) | Voltaj motor (VAC) | Nivel zgomot (dBA) | Dimensiuni (mm) | | | | | | | Număr model * | |
|---------------------------------|-----------|---------------|------------------------|---------------|--------------------|--------------------|-----------------|-----|-----|-----|-----|-----|-----|---------------|-----------|
| Treapta 1 | Treapta 2 | | | | | | A | B | C | D | E | F | J | | |
| 3,31 | 0,32 | Descărcare** | Avans/Retragere | 3,2 | 230 | 85 | 244 | 244 | 362 | 101 | 119 | 203 | 133 | 11,8 | PUD-1100E |
| 3,31 | 0,32 | | | 3,2 | 230 | 85 | 368 | 309 | 373 | 105 | 130 | 323 | 142 | 17,2 | PUD-1101E |
| 3,31 | 0,32 | 3-cai, 2-poz. | Avans/Ment/Retragere | 3,2 | 230 | 85 | 244 | 244 | 362 | 101 | 119 | 203 | 133 | 10,0 | PUJ-1200E |
| 3,31 | 0,32 | | | 3,2 | 230 | 85 | 368 | 309 | 373 | 105 | 130 | 323 | 142 | 15,4 | PUJ-1201E |
| 3,31 | 0,32 | Electrică 3/2 | Descărcare și reținere | 3,2 | 230 | 85 | 244 | 244 | 362 | 101 | 119 | 203 | 133 | 12,0 | PUD-1300E |
| 3,31 | 0,32 | | | 3,2 | 230 | 85 | 368 | 309 | 373 | 105 | 130 | 323 | 142 | 17,5 | PUD-1301E |
| 3,31 | 0,32 | 4-cai, 3-poz. | Avans/Ment/Retragere | 3,2 | 230 | 85 | 244 | 244 | 362 | 101 | 119 | 203 | 133 | 13,2 | PUJ-1400E |
| 3,31 | 0,32 | | | 3,2 | 230 | 85 | 368 | 309 | 373 | 105 | 130 | 323 | 142 | 18,6 | PUJ-1401E |

** Valvă electrică pentru retragerea automată a cilindrilor.