

Pompe electrice de 700 bari, Seria ZU4

ENERPAC 
POWERFUL SOLUTIONS. GLOBAL FORCE.

▼ Prezentate de la stânga la dreapta: ZU4304ME, ZU4420SE-H, ZU4304PE-K



- Design pompă de eficiență ridicată cu două viteze – debit de ulei și presiune de bypass ridicate, mai rece la funcționare și necesită cu 18% mai puțin curent față de alte pompe
- Motorul electric universal puternic de 1,25 kW asigură un raport ridicat putere-greutate și caracteristici excelente de operare în condiții de voltaj redus
- Carcasă turnată, de mare rezistență, protejează motorul și componentele electronice, oferind în același timp un mâner ergonomic izolat pentru transportare ușoară

Numai la modelele Pro-Series

- * Citirea de la LCD-ul cu iluminat din fundal furnizează afișarea presiunii și un număr de capacități de diagnosticare și citire ce nu au fost oferite până acum de o pompă portabilă:
 - Informații referitoare la utilizarea pompei, cronometru de ore și ciclu
 - Capacități de auto-testare, diagnosticare și citire
 - Citire presiune și setarea presiunii în modul automat.



◀ Concepută pentru a fi rezistentă, seria ZU4 cu rezervor din oțel rezistă la solicitările dure de pe șantierele de astăzi.

Z Robust.
Sigur.
Inovatoare.
CLASSIC



Pompe cu retur asistat cu tehnologie de supape Venturi

Pentru a îmbunătăți productivitatea și retragerea pistonului, Enerpac oferă configurații de supape menite să accelereze vitezele de retragere a cilindrului, pompele din seria ZU4 sunt echipate cu **tehnologie cu supape Venturi**, pentru a facilita revenirea mai rapidă a cilindrului cu revenire sub o sarcină cu acțiune simplă. Consultați tipul de supape în matricea de ordonare și detalii despre acestea în secțiunea Supape de control direcționale.

▼ MODELE DE POMPE DE BAZĂ

Pentru informații tehnice și alte opțiuni disponibile consultați pagina următoare.

TIPURI DE POMPĂ DE BAZĂ

Selectați modelul cel mai potrivit pentru aplicația dvs. Pentru cerințe speciale, contactați biroul Enerpac local.

Valvă manuală

- Alegere ideală pentru majoritatea aplicațiilor.
- Control valvă manuală, pentru aplicații cu simplă acțiune și cu dublă acțiune.
- Tehnologia cu supape Venturi (VM33VAC) pentru revenirea mai rapidă a cilindrului cu acțiune simplă.
- Control manual motor.

Valvă manuală cu telecomandă *

- Pentru producție ușoară, aplicații de ridicare
- Valvă manuală pentru cilindrii cu simplă sau dublă acțiune.
- Tehnologia cu supape Venturi (VM33VAC) pentru revenirea mai rapidă a cilindrului cu acțiune simplă.
- Valvă manuală (VM43LPS), ideală pentru aplicații de post tensionare.

Valvă descărcare *

- Ideală pentru perforare, sertizare și tăiere
- Pentru utilizare atunci când menținerea sarcinii nu este necesară.

Valvă electrică *

- Ideale pentru aplicații de ridicare la care este necesar controlul de la distanță
- Tehnologia cu supape Venturi (VE33VAC) pentru revenirea mai rapidă a cilindrului cu acțiune simplă.
- Motorul funcționează continuu la pompele cu valve VE33 și VE43. Cu valva VE32 motorul rulează numai în timpul funcționării de avansare, în timp ce în timpul menținerii sau retragerii motorul este oprit.

* Telecomanda cu cablu de 3 m comandă valva și motorul.



Clasa Z - 0 pompă pentru fiecare aplicație

Tehnologia brevetată a pompelor din Clasa -Z furnizează presiune ridicată de by-pass pentru productivitate crescută-importantă în aplicații care folosesc funcționări cu furtunuri lungi și circuitate cu căderi mari de presiune, precum ridicarea de sarcini foarte grele sau anumite dispozitive cu dublă acțiune.

Pompele Enerpac din Seria -ZU4 sunt construite pentru a alimenta cilindrii sau dispozitivele hidraulice mici și mari sau oriunde este necesară puterea hidraulică de la distanță, de mare viteză, cu deservire intermitentă.

Pompa electrică clasică

- Varianta Clasic are componente electro-mecanice tradiționale (transformatoare, relee și întrerupătoare), în locul elementelor electronice în stare solidă.

Modelul clasic furnizează putere hidraulică durabilă, sigură și eficientă pentru piețe solicitante, precum cele de construcții, post-tensionare și reparații ale fundațiilor.

Pompa electrică standard

- Pentru aplicații care nu necesită caracteristicile de afișaj digital ale Pompei Premium. Disponibilă în toate versiunile manuale sau electrice ale valvei.

Pompa electrică Pro Series

- Afișaj digital (LSD) cu cronometru încorporat, afișaj de presiune și prezintă auto-diagnosticare, numărătoare de cicluri, și informații de avertizare de joasă tensiune.

Presiunea poate fi afișată când pompa este echipată cu un traductor de presiune opțional.



Seria ZU4



Capacitate rezervor:

4 - 40 litri

Debit la presiunea de lucru:

1,0 l/min

Capacitate motor:

1,25 kW

Presiune de operare maximă:

700 bari

Tipul pompei	Folosită cu cilindrul		Funcția valvei			Tipul valvei ¹⁾	Control pompă	Capacitate utilă ulei (litri)	Număr model 230 V - 1 fază - 50 Hz ²⁾			Greutate Pro Electric ³⁾ (kg)
									Classic Electric	Standard (STD) Electric	Pro Electric (incl. LCD)	
	●		●		●	VM32	Manual	4,0	ZU4204RE	ZU4204ME	ZU4204LE	27
	●		●		●	VM32	Manual	8,0	ZU4208RE	ZU4208ME	ZU4208LE	32
	●		●	●	●	VM33VAC	Manual	8,0	ZU41008RE	ZU41008ME	ZU41008LE	33
	●		●	●	●	VM33	Manual	20,0	ZU4320RE	ZU4320ME	ZU4320LE	50
		●	●	●	●	VM43	Manual	8,0	ZU4408RE	ZU4408ME	ZU4408LE	32
		●	●	●	●	VM43	Manual	20,0	ZU4420RE	ZU4420ME	ZU4420LE	50
	●		●		●	VM32 ⁴⁾	De la distanță (Man.)	4,0	ZU4704PE ⁴⁾	ZU4204JE	ZU4204KE	27
	●		●		●	VM33VAC	De la distanță (Man.)	8,0	ZU41008PE	ZU41008JE	ZU41008KE	33
	●		●		●	VM32 ⁴⁾	De la distanță (Man.)	20,0	ZU4720PE ⁴⁾	ZU4220JE	ZU4220KE	50
	●		●	●	●	VM33	De la distanță (Man.)	8,0	ZU4308PE	ZU4308JE	ZU4308KE	32
		●	●	●	●	VM43	De la distanță (Man.)	8,0	ZU4408PE	ZU4408JE	ZU4408KE	32
		●	●	●	●	VM43	De la distanță (Man.)	20,0	ZU4420PE	ZU4420JE	ZU4420KE	50
	●		●		●	VE32D	De la distanță	4,0	N/A	N/A	ZU4104DE	29
	●		●		●	VE32D	De la distanță	8,0	N/A	N/A	ZU4108DE	33
	●		●		●	VE32D	De la distanță	20,0	N/A	N/A	ZU4120DE	51
						-	-	-	-	-	-	-
						-	-	-	-	-	-	-
						-	-	-	-	-	-	-
	●		●	●	●	VE32	De la distanță	4,0	N/A	N/A	ZU4204SE	29
	●		●	●	●	VE32	De la distanță	8,0	N/A	N/A	ZU4208SE	33
	●		●	●	●	VE33	De la distanță	8,0	N/A	N/A	ZU4308SE	39
	●		●	●	●	VE33VAC	De la distanță	8,0	N/A	N/A	ZU41108SE	40
		●	●	●	●	VE43	De la distanță	8,0	N/A	N/A	ZU4408SE	39
		●	●	●	●	VE43	De la distanță	20,0	N/A	N/A	ZU4420SE	56
						-	-	-	-	-	-	-
						-	-	-	-	-	-	-

¹⁾ Vedeți Secțiunea Valve pentru informații tehnice despre tipurile de valve. ²⁾ Vedeți matricea comenzii clientului la pagina 87 pentru alte opțiuni de tensiune.

³⁾ Scădeți 1,4 kg pentru modelele Electric Standard (STD). ⁴⁾ Număr model ZU47... cu valvă 3/2 manuală (VM22), ideală pentru aplicații de post-tensionare.



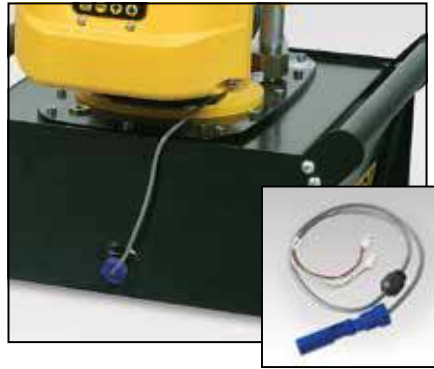
Traductor de presiune *

- Mai durabil decât manometrele analoage (împotriva șocurilor mecanice și hidraulice)
- Mai precis decât manometrele analoage (0,5% din scala completă a pompei)
- Calibrarea poate fi reglată fin pentru certificare
- Caracteristica „stabiți presiunea” oprește motorul la presiunea predefinită de utilizator (sau trece valva în poziția neutră la modelele cu valve VE33/VE43)
- Afișează presiunea în bar, psi sau MPa.

* Necesită LCD electric


Număr model	Intervalul de presiune reglabilă (bar)	Repetabilitate punct de comutare	Bandă moartă (bar)
ZPT-U4 *	3,5 - 700	± 0,5%	3,5

* Adăugați sufixul **T** pentru instalarea din fabrică.



Înterupător de nivel/temperatură

- Asigură feedback-ul cu privire la nivelul de ulei și temperatura pompei
- Design-ul cu instalare prin cădere permite instalarea ușoară la rezervorul pompei
- Se cuplează direct la sistemul electric al pompei
- Sensibilitatea termică instalată din construcție oprește pompa atunci când se atinge o temperatură nesigură
- Înterupătorul pentru nivelul de ulei oprește pompa înainte ca uleiul să atingă

Număr model	Temperatura de funcționare (°C)	Presiune maximă (bar)	 (kg)
ZLS-U4 *	5-110	10	0,1

* Adăugați sufixul **L** pentru instalarea din fabrică.



Furtunuri

Enerpac oferă o linie completă de furtunuri hidraulice de cea mai bună calitate. Pentru a asigura integritatea sistemului dvs., folosiți numai furtunuri hidraulice originale Enerpac.

Pagina: 122



Manometre

Reduc riscul de supraîncălzire și asigură o durată de viață lungă precum și fiabilitatea echipamentului dvs. Consultați capitolul Componente sistem pentru întreaga gamă de manometre.

Pagina: 130



Înterupător de picior

- Control de la distanță, cu mâinile libere la valvele electrice de descărcare și la cele cu 3 poziții
- Cu cablu de 3 metri.

Număr model	Poate fi folosită la pompele din seria-ZU4 cu
ZCF-2 *	Valvele electrice seria VE

* Adăugați sufixul **U** pentru instalarea din fabrică.



Cadru protecție

- Protejează pompa
- Furnizează o stabilitate mai mare a pompei.

Număr model	Se potrivește la rezervoare
ZRC-04 *	4 și 8 litri ¹⁾
ZRC-04H *	4 și 8 litri ²⁾
ZRB-10 *	10 litri
ZRB-20 *	20 litri
ZRB-40 *	40 litri

* Adăugați sufixul **R** pentru instalarea din fabrică.


¹⁾ Fără schimbător de căldură

²⁾ Cu schimbător de căldură.



Cadru suport

- Furnizează ridicarea ușoară, cu ambele mâini
- Furnizează o stabilitate mai mare a pompei pe suprafețe moi și inegale.

Număr model	Se potrivește la rezervoare	 (kg)
SBZ-4 *	4 și 8 litri ¹⁾	2,2
SBZ-4L *	4 și 8 litri ²⁾	3,2

* Adăugați sufixul **K** pentru instalarea din fabrică.

¹⁾ Fără schimbător de căldură

²⁾ Cu schimbător de căldură.

Opțiuni & accesorii, Seria ZU4



Opțiunile Seria-ZU4

Truse de accesorii pot fi instalate de client. Vedeți tabelul de mai jos pentru toate opțiunile posibile la pompele din Seria-ZU4:

- Electric clasic
- Electric standard (STD) (fără LCD)
- Pro electric (cu LCD)

Consultați pagina 97 pentru matricea de comandă.

Opțiunile seria-ZU4	Instalate din fabrică			Truse accesorii		
	Electric Clasic	Electric Standard	Pro Electric	Electric Clasic	Electric Standard	Pro Electric
Filtru linie retur	F	F	F	ZPF	ZPF	ZPF
Cadru suport ¹⁾	K	K	K	SBZ	SBZ	SBZ
Cadru protecție	R	R	R	ZRC	ZRC	ZRC
Schimbător de căldură	H	H	H	ZHE	ZHE	ZHE
Manometru presiune 1000 bar	G	G	G	G	G	G
Traductor presiune	-	-	T	-	-	ZPT-U4
Înterupător nivel/temperatură	-	-	L	-	-	ZLS-U4
Înterupător de picior	-	-	U	-	-	ZCF-2

¹⁾ Cadru suport nu în combinație cu Cadru protecție

Seria ZU4



Capacitate rezervor:

4 - 40 litri

Debit la presiunea de lucru:

1,0 l/min

Capacitate motor:

1,25 kW

Presiune de operare maximă:

700 bari



Filtru linie retur 25 microni

- Îndepărtează substanțele contaminante din debitul de retur al uleiului
- Valva de by-pass împiedică deteriorarea în cazul în care filtrul este murdar
- Cu indicator de întreținere.

Număr model	Presiune maximă (bar)	Debit maxim ulei (l/min)	Setare By-pass (bar)
ZPF *	13,8	45,4	1,7

* Adăugați sufixul F pentru instalarea din fabrică.



Schimbător de căldură

- Îndepărtează căldura din uleiul de by-pass pentru a permite o funcționare mai rece
- Stabilizează vâscozitatea uleiului, crescând durata de viață a uleiului și reduce uzura pompei și a altor componente hidraulice.

Număr model	Poate fi folosit la	(kg)
ZHE-U115 *	115 V pompe	4,1
ZHE-U230 *	230 V pompe	4,1

* Adăugați sufixul H pentru instalarea din fabrică.



Schimbător de căldură

Poate fi instalat din fabrică la Seria-ZU4, modelele Clasic, Standard și Pro Electric.

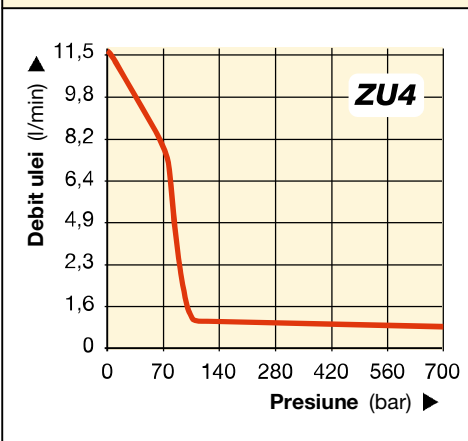
- Prolungește durata de viață a sistemului.
- Stabilizează temperatura uleiului la un maxim de 54 °C la o temperatură ambiantă de 21°C.

Nu depășiți valorile maxime ale debitului de ulei și presiunii. Schimbătorul de căldură nu este potrivit pentru fluidele pe bază de apă-glicol sau apă.

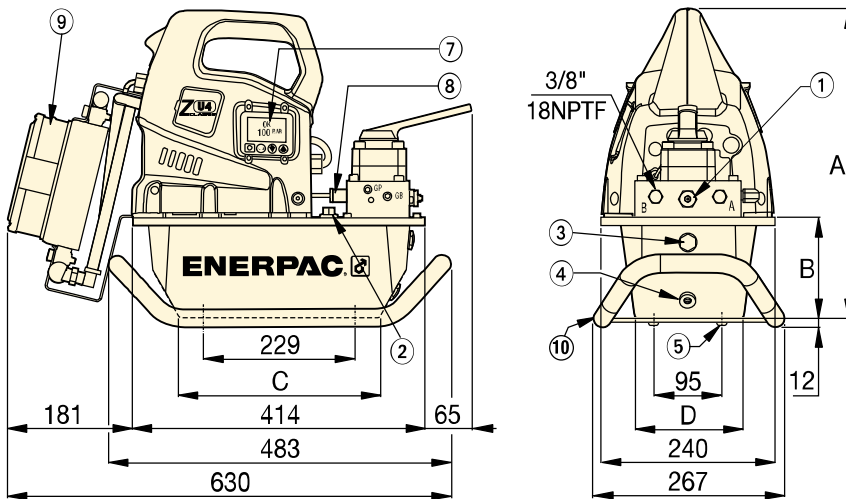
Transfer termic *		Presiune maximă	Debit maxim de ulei	Tensiune
Btu/h	kJoule	(bar)	(l/min)	(V.c.c.)
900	950	20,7	26,5	12

* Debit 1,9 l/min la o temperatură ambiantă de 21°C.

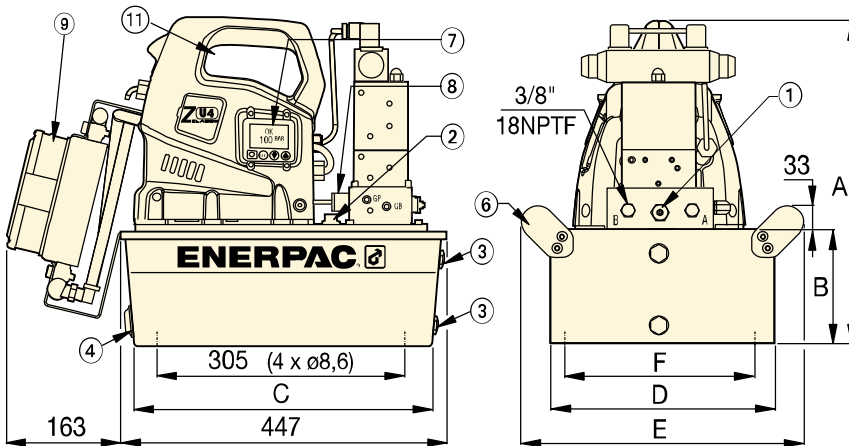
GRAFIC DEBIT ULEI versus PRESIUNE



PERFORMANȚA SERIEI-ZU4							
Mărimea motorului (kW)	Debit nominal la ieșire la 50 Hz (l/min)				Specificații electrice motor (volți-faze-Hz)	Nivel sunet (dBA)	Interval reglare supapa reductoare (bare)
	7 bare	50 bare	350 bare	700 bare			
1,25	11,5	8,8	1,2	1,0	115-1-50/60 230-1-50/60	85-90	140-700



Seria-ZU4 cu rezervoare de 4 și 8 litri



Seria-ZU4 cu rezervoare de 10, 20 și 40 litri
(Imaginea din partea stângă este prezentată fără mânerul lateral)

3/8"-18 NPTF Porturi avansare și retragere

- ① Supapă reductoare reglabilă de către utilizator
- ② Port umplere ulei SAE #10 7/8"4 UNF-28
- ③ Fereastra vedere nivel ulei
- ④ Scurgere ulei 1/2" NPTF
- ⑤ M8, 6 mm adâncime
- ⑥ Mânere la toate rezervoarele de 10, 20 și 40 litri.

Opțiuni (vedeți tabelul de la pagina 95):

- ⑦ LCD Electric cu iluminat din fundal
- ⑧ Traductor de presiune
- ⑨ Schimbător de căldură
- ⑩ Cadru suport - Se potrivește la rezervoarele de 4 și 8 litri
- ⑪ Protecție mâner instalată la toate rezervoarele de 10, 20 și 40 litri.
- ⑫ Mânere rezervoare (nu sunt ilustrate) sunt incluse la toate rezervoarele de 10, 20 și 40 litri.

Dimensiuni pompă (mm)						
Capacitatea utilă a rezervorului (litri)	A	B	C	D	E	F
4,0	424	142	279	152	-	-
8,0	424	142	279	206	-	-
10,0	439	157	413	305	384	279
20,0	465	180	413	422	500	396
40,0	551	269	399	503	576	480

CONSTRUIȚI-VĂ POMPA DVS. PERSONALIZATĂ DIN SERIA-ZU4

Dacă pompa din seria ZU4 care s-ar potrivi cel mai bine aplicației dvs. nu se poate găsi în tabelul de la pagina 93, vă puteți construi cu ușurință pompa dvs. personalizată din Seria-ZU4, aici.

▼ Un număr de model de pompă din Seria-ZU4 este construit astfel:

Z	U	4	1	04	D	E	-	H	K	T
1 Tip produs	2 Tip motor	3 Grup debit	4 Tipul valvei	5 Mărime rezervor	6 Funcțio- nare valvă	7 Tensiune	8 Opțiuni și accesorii			

1 Tip produs

Z = Seria pompei

2 Tip motor

U = motor electric universal

3 Grup debit

4 = 1,0 l/min @ 700 bar

4 Tipul supapei (vedeți paginile 116-117 pentru mai multe detalii)

- 1 = De descărcare (**VE32D**)
- 2 = 3 cai/2 poziții, manuală sau electrică (**VM32** sau **VE32**)
- 3 = 3 cai/3 poziții, manuală sau electrică (**VM33** sau **VE33**)
- 4 = 4 cai/3 poziții, manuală sau electrică (**VM43** sau **VE43**)
- 6 = 3 cai/3 poziții, manuală cu blocare (**VM33L**)
- 7 = 3 cai/2 poziții, manuală sau electrică (**VM22**)
- 8 = 4 cai/3 poziții, manuală cu blocare (**VM43L**)
- 9 = 4 cai/3 poziții, manuală, cu scaun de putere (**VM43LPS**)
- 10 = supapă manuală **Venturi** cu 3 căi/3 poziții (**VM33VAC**)
- 11 = supapă electrică **Venturi** cu 4 căi/3 poziții (**VE33VAC**)
- 12 = supapă cu blocare manuală **Venturi** cu 3 căi/3 poziții (**VM33LVAC**)

5 Mărime rezervor (capacitate utilizabilă)

04 = 4 litri	20 = 20 litri ¹⁾
08 = 8 litri	40 = 40 litri ¹⁾
10 = 10 litri ¹⁾	¹⁾ Rezervorul include mânere laterale.

6 Funcționare valvă

- D** = De descărcare (valvă electrică cu telecomanda și LCD Electric)
- J** = valvă manuală cu telecomanda și Electric Standard, adică, fără LCD
- K** = valvă manuală cu telecomanda și LCD Electric
- L** = valvă manuală cu LCD Electric (fără telecomanda)
- P** = valvă manuală cu telecomanda și Electric Clasic (adică, fără LCD)
- R** = valvă manuală cu Electric Clasic (adică, fără LCD) - (fără telecomanda)
- M** = valvă manuală cu Electric Standard (adică, fără LCD) - (fără telecomanda)
- S** = valvă electrică cu telecomanda și LCD Electric

7 Tensiune

- B** = 115 V, 1 fază, 50/60 Hz
- E** = 208-240 V, 1 fază, 50/60 Hz (cu priză europeană și conform EC EMC)
- I** = 208-240 V, 1 fază, 50/60 Hz (cu priză NEMA 6-15)

8 Opțiuni și accesorii (vedeți pagina 95 pentru posibilități)

- F** = Filtru
- G** = Presiune 0-1000 bar (ø 63,5 mm)¹⁾
- H** = Schimbător de căldură
- K** = Cadru suport (numai la rezervoare de 4 și 8 litri)
- L** = Întrerupător de nivel/temperatură^{2) 3)}
- N** = Fără mânere rezervor (include verigă de ridicare)
- R** = Cadru protecție
- T** = Traductor presiune²⁾
- U** = Întrerupător de picior

¹⁾ Manometrul de presiune nu este disponibil la modelele de pompe cu transductor de presiune

²⁾ Aceste opțiuni necesită Pro Electric

³⁾ Nu este disponibil la rezervoarele de 4 și 8 litri.

Seria ZU4



Capacitate rezervor:

4 - 40 litri

Debit la presiunea de lucru:

1,0 l/min

Capacitate motor:

1,25 kW

Presiune de operare maximă:

700 bari



Tabel viteză

Pentru a determina modul în care o pompă anume va opera cu cilindrul dvs., consultați tabelul de viteză pompa-cilindru, din 'Paginile Galbene'.

Pagina: **273**



Pompe cu retur asistat cu tehnologie de supape Venturi

Pentru a îmbunătăți productivitatea și retragerea pistonului, Enerpac oferă configurații de supape

menite să accelereze vitezele de retragere a cilindrului, pompele din seria ZU4 sunt echipate cu **tehnologie cu supape Venturi**, pentru a facilita revenirea mai rapidă a cilindrului cu revenire sub o sarcină cu acțiune simplă.

Pagina: **116**



Exemplu de comandă: ZU4108DE-HKT

Este o pompă model Pro Electric cu LCD, debit ulei 1,0 l/min la 700 bar, pompă cu valvă de descărcare, un rezervor de 8 litri, funcționează la 230 V, cu schimbător de căldură, traductor de presiune și cadru suport.



Seturi de valve centrate pe arc

Valvele manuale cu 3 poziții din seriile VM și VC se pot transforma ușor în valve centrate pe arc. Cu aceste seturi de modificare, mânerul se va deplasa automat în poziția neutră a valvei în momentul eliberării.

Pagina: **117**