

▼ În imagine: GA45GC



- Manometrul în unghi de 45° îmbunătățește vizibilitatea
- Design subțire și compact
- Ușor de montat într-o gamă largă de sisteme
- Maximizează deplasarea controlată a sarcinii
- Manometru amortizat cu glicerină cu scală duală
- Cuplă mamă pentru debit ridicat Enerpac.

## Seria GA45GC, AMGC

Conexiunea 1:  
**3/8" NPTF tată**

Conexiunea 2:  
**Cuplă CR-400**

Presiune de operare maximă:  
**700 bari**



### Ansamblu colector cu 4 căi cu manometre

Ușor de purtat și convenabil, cu un design robust, ergonomic, gata de utilizat. Cuplele mamă Enerpac

CR400 de pe toate porturile permit conectarea rapidă a colectorului la până la 4 cilindri. Manometrele cu glicerină, care măsoară până la 700 de bari, permit operatorilor să lucreze în siguranță. Întregul sistem este protejat de un cadru robust.

Tip distribuitor (Utilizare cu cilindru)	Număr model
4x Simplă acțiune	<b>AMGC41</b>
4x Dublă acțiune	<b>AMGC42</b>

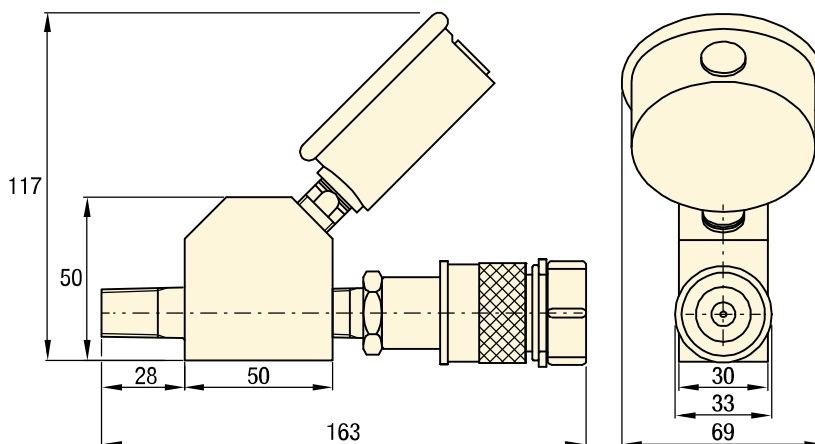


### Power Box

Trusă de scule cu pompă de mână, ansamblu adaptor și manometru **GA45GC**, furtun și cilindru RC, RCS, RSM, WR5 sau LW16.

Pagina: **61**

▼ *Ansamblul manometru și adaptor constituie „fereastra” sistemului dvs.; el facilitează citirea presiunii pentru securitatea operațiunilor.*



Număr model	Racord manometru (1/4" NPTF)	Capăt tată (NPTF)	Capăt mamă (3/8" NPTF)	Gama de presiune (bar) (psi)	
<b>GA45GC</b>	G2535L	3/8" -18	CR-400	0 - 700	0 - 10.000