

▼ Prezentat în imagine: SP-35S



- Capacitate de perforare 12,7 mm în oțel moale
- Sunt disponibile poansoane și matrițe rotunde, ovale și pătrate pentru a rezolva toate aplicațiile dvs. de poansonare
- Design de durată Enerpac cu simplă acțiune și revenire cu arc
- Cutia rezistentă din oțel păstrează uneltele și matrițele împreună și asigură transport și depozitare ușoară
- Cuplă CR-400 inclusă.

▼ SP-35 presă de perforat ușoară – mult mai rapid decât găurirea.



Mult mai rapid decât găurirea



Kit scule SPK-10

Inclus la toate trusele de 35 de tone, acest kit de scule este folosit pentru a demonta și instala

poansonul în cap. Poate fi comandat ca piesa de schimb cu numărul de model **SPK-10**.



Informații comandă

Perforatorul hidraulic de 35t poate fi comandat separat sau în set, incluzând și o pompă.

De asemenea, un poanson sau o matriță pot fi comandate separat sau în set. Vă rugăm să consultați Tabelul de selectare rapidă din pagina următoare.

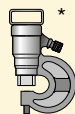

▼ TABEL DE SELECTARE POANSOANE ȘI MATRIȚE STANDARD

Formă gaură	Imperial ¹⁾		Metric ¹⁾	
	Dimensiune gaură (inci)	Dim. bolt (inci)	Dimensiune gaură (mm)	Dim. bolt (mm)
●	0,31	1/4	7,9	–
●	0,38	5/16	9,5	M8
●	0,44	3/8	11,1	M10
●	0,53	7/16	13,5	M12
●	0,56	1/2	14,3	–
●	0,69	5/8	17,5	M16
●	0,78	–	19,8	M18
●	0,81	3/4	20,6	–
■	0,31	1/4	7,9	–
■	0,38	5/16	9,5	M8
■	0,44	3/8	11,1	M10
■	0,50	7/16	12,7	M12
■	.31 x .75	1/4	7,9 x 19	–
■	.38 x .75	5/16	9,5 x 19	M8
■	.44 x .75	3/8	11,1 x 19	M10
■	.50 x .75	7/16	12,7 x 19	M12

¹⁾ Grosimea materialului nu trebuie să depășească diametrul găurii.

Presă de perforat hidraulică, simplă acțiune, revenire cu arc

▼ TABEL DE SELECTARE RAPIDA

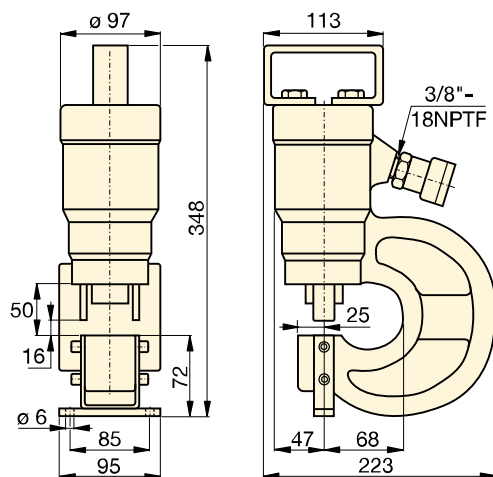
* 	Set poanson și matrită	Incluse				Număr model	 (kg)
		Pompă	Furtun	Mano- metru	Adaptor mano- metru		
SP-35	Standard **	P-392	HC-7206	GP-10S	GA-2	STP-35H	25
SP-35	Standard**	PATG-1102N	HC-7206	GP-10S	GA-2	STP-35A	29
SP-35	-	-	-	-	-	SP-35	16
SP-35	Standard**	-	-	-	-	SP-35S	18
SP-35	Standard**	PUD-1100E	HC-7206	-	-	SP-35SPE	29
SP-35	Metric***	-	-	-	-	MSP-351	21
SP-35	Metric***	PUD-1100E	HC-7206	-	-	MSP-351PE	32

* Capacitate ulei: 76 cm³

Incluce următoarele poansoane și matrite:

** SPD-438, SPD-688, SPD-563 și SPD-813

*** SPD-375, SPD-531, SPD-438 și SPD-688



Seria MSP SP STP



Capacitate:

35 tone

Dimensiuni găuri:

7,9 - 20,6 mm

Presiune de operare maximă:

700 bari



ATENȚIE!

Tabelul de mai jos are numai rol de referință!
Grosimea maximă admisă a materialului ce va fi perforat variază în funcție de uzura setului utilizat.



ATENȚIE!


Grosimea materialului trebuie să nu depășească diametrul găurii.

Calități oțel (vedeți tabelul):

- 1) Moale A-7
- 2) Tablă de cazan
- 3) Structural A-36
- 4) Struct. Corten (ASTM A242)
- 5) Laminat la rece C-1018
- 6) Laminat la cald C-1050
- 7) Laminat la cald C-1095
- 8) Laminat la cald C-1095 recopt
- 9) Inoxidabil recopt
- 10) Inoxidabil 304 laminat la cald
- 11) Inoxidabil 316 laminat la rece

▼ Scade timpul petrecut pentru găurire.



Set standard poanson și matrită	Grosimea maximă admisă a materialului ce va fi perforat (mm)										
	Grosimea materialului nu trebuie să depășească diametrul găurii!										
	1)	2)	3)	4)	5)	6)	7)	8)	9)	10)	11)
SPD-313	7,9	7,9	6,4	6,4	6,4	6,4	3,3	4,8	6,4	6,4	6,4
SPD-375	9,7	9,7	7,9	7,9	7,9	7,9	4,8	6,4	7,9	7,9	7,9
SPD-438	11,2	11,2	9,7	9,7	9,7	7,9	4,8	7,9	7,9	7,9	7,9
SPD-531	12,7	12,7	11,2	11,2	11,2	9,7	6,4	7,9	9,7	9,7	9,7
SPD-563	12,7	12,7	12,7	11,2	12,7	11,2	6,4	9,7	11,2	11,2	11,2
SPD-688	12,7	12,7	12,7	11,2	12,7	10,2	6,4	7,9	10,2	10,2	10,2
SPD-781	12,7	12,7	12,7	11,2	12,7	9,7	6,4	7,9	9,7	9,9	9,7
SPD-813	12,7	12,7	12,7	11,2	12,7	7,9	4,8	7,9	7,9	7,9	7,9
SPD-458	7,9	7,9	6,4	6,4	6,4	6,4	3,3	4,8	6,4	6,4	6,4
SPD-549	9,7	9,7	7,9	7,9	7,9	7,9	4,8	6,4	7,9	7,9	7,9
SPD-639	11,2	11,2	9,7	9,7	9,7	7,9	4,8	7,9	7,9	7,9	7,9
SPD-728	12,7	12,7	11,2	11,2	11,2	9,7	6,4	7,9	9,7	9,7	8,6
SPD-106	7,9	7,9	6,4	6,4	6,4	6,4	3,3	4,8	6,4	6,4	6,4
SPD-125	9,7	9,7	7,9	7,9	7,9	7,9	4,8	6,4	7,9	7,9	7,9
SPD-188	11,2	11,2	9,7	9,7	9,7	7,9	4,8	7,9	7,9	7,9	7,9
SPD-250	12,7	12,7	11,2	11,2	11,2	9,7	6,4	7,9	9,7	9,7	9,7