

Hebegeräte mit integriertem Federrückzugsystem für externe Pumpen

Hydraulic jacks with an integrated pull back system for external pumps



EJ45-4XR



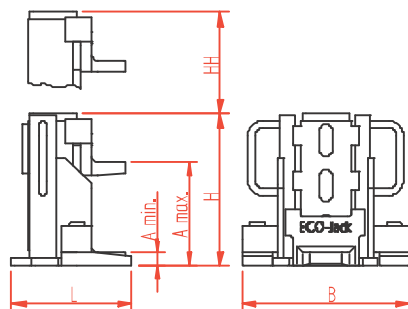
EJ100-3XR



EJ150-3XR



EJ230-3XR



Typ Type

Artikelnummer Part number

Traglast (kg) Capacity (lbs)

Arbeitsdruck (bar) Working pressure (psi)

Ansetzhöhe (mm)^{A.min} Claw height (inch)^{A.min}

Verstellbarkeit (mm)^{A.max} Adjustability (inch)^{A.max}

Hubhöhe (mm)^H Stroke (inch)^H

Maße (mm)^{LxBxH}

Dimensions (inch)^{LxBxH}

Gewicht (kg) Weight (lbs)

EJ45-4XR

01.045.41.01

4.500 9,900

700 10,000

15 0.6

4 x 58 4 x 2,3

133 5.2

183 x 228 x 252

7,2 x 9,0 x 9,9

16 35

EJ100-3XR

01.100.31.01

10.000 22,000

700 10,000

20 0.8

3 x 75 3 x 2,9

129 5.1

219 x 277 x 250

8,6 x 10,9 x 11,1

25,5 56

EJ150-3XR

01.150.31.01

15.000 33,000

700 10,000

25 1.0

3 x 97 3 x 3,8

155 6.1

245 x 331 x 316

9,6 x 13 x 12,4

44 97

EJ230-3XR

01.230.31.01

23.000 50,600

700 10,000

30 1.2

3 x 100 3 x 3,9

155 6.1

269 x 392 x 330

10,6 x 15,4 x 13,0

61 134



EJ500-3XR Rückansicht EJ500-3XR from the rear

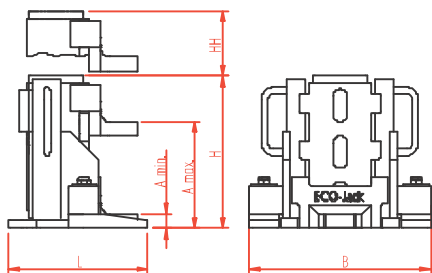


EJ500-3XR mit Positionierwagen PW500
 Artikelnummer 01.500.00.01
 EJ500-3XR with positioning trolley PW500
 Part number 01.500.00.01

Hebegeräte der **ECO-Jack® XR-Serie** benötigen im Gegensatz zur **ECO-Jack® S-Serie** eine externe Hand- oder Elektropumpe zum Betrieb und verfügen über ein integriertes Federrückzugsystem. Dieses vereinfacht und beschleunigt das Arbeiten unter beengten Bedingungen und beim Einsatz mehrerer Maschinenheber. Die kompakte Bauweise ohne Pumpe führt zu einer Gewichtsreduktion um bis zu 30% und ermöglicht bei einfacher Handhabung so den optimalen Einsatz unter Extrembedingungen. Durch externe Pumpen wird die gleichzeitige Bedienung an mehreren **ECO-Jack® XR-Serie** Maschinenhebern durch eine Person möglich.

Unlike the **ECO-Jack® S-Series** an external pump is required to operate the **ECO-Jack® XR-Series** which are equipped with an integrated pull back system. This eases and speeds up the lifting process, particularly when using more than one jack simultaneously, or when used in confined work areas.

Due to its compact design (without a pump) its weight could be reduced up to 30% and is therefore very easy to handle even in the most extreme circumstances. It is possible for one person to operate and control several **ECO-Jack® XR-Series** simultaneously when used together with a mechanical or electrical external pump.



Typ Type

Artikelnummer	Part number
Traglast (kg)	Capacity (lbs)
Arbeitsdruck (bar)	Working pressure (psi)
Ansetzhöhe (mm) ^{A.min}	Claw height (inch) ^{A.min}
Verstellbarkeit (mm) ^{A.max}	Adjustability (inch) ^{A.max}
Hubhöhe (mm) ^{HH}	Stroke (inch) ^{HH}
Maße (mm) ^{LxBxH}	
Dimensions (inch) ^{LxBxH}	
Gewicht (kg)	Weight (lbs)

EJ300-3XR

01.300.31.01
30.000 66,000
700 10,000
30 1.2
3 x 100 3 x 3,9
155 6.1
269 x 392 x 330
10,6 x 15,4 x 13,0
62 136

EJ500-3XR

01.500.31.01
50.000 110,000
700 10,000
35 1.4
3 x 125 3 x 4,9
155 6.1
375 x 544 x 405
14,8 x 21,4 x 15,9
167 367