

IDEAL: Der Standard in der Transportbranche.

IDEAL: The standard in the load moving industry.

Mit diesen **ECO-Skate® IDEAL** Transportfahrwerken können Lasten bis 40 Tonnen bewegt werden. Alle hier gezeigten Transportfahrwerke werden serienmäßig mit Deichsel und Verbindungsstange sowie HTS Nylonrollen ausgeliefert. HTS Nylonrollen haben einen extrem geringen Rollwiderstand und vereinfachen damit das Bewegen größerer Gewichte von Hand. Alle **ECO-Skate® IDEAL** Transportfahrwerke können beliebig untereinander kombiniert werden. Die Summe der Einzeltraglasten ergibt die Gesamttraglast.

With the load moving skates of the **ECO-Skate® IDEAL** it is possible to move up to 40 tonnes. All shown trolleys are supplied with alignment and handle bars and are equipped with HTS nylon wheels. HTS nylon wheels have a very little rolling resistance for easy handling of big weights manually. All **ECO-Skate® IDEAL** can be combined with each other and the total capacity equals the sum of the single capacities.



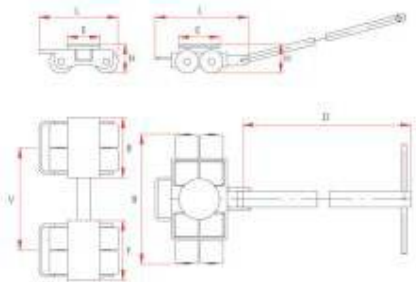
Nylonrolle
Nylon wheel

11.085.10.14

ø 85 x 87 3,3 x 3,4

ECO-Skate®

IDEAL, DUO



Auch als **ECO-Skate® ROTO** erhältlich, siehe Seite 46
Also available as ROTO 360° Skate, see page 46



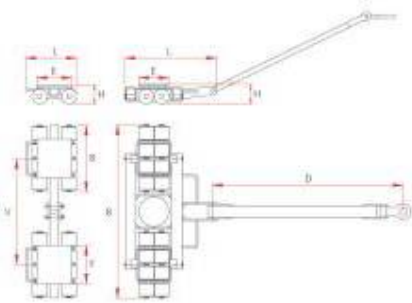
Typ Type	iN40L	iN40S	iN80L	iN80S
Artikelnummer Part number	10.040.01.10	10.040.01.20	10.080.01.10	10.080.01.20
Traglast (kg) Capacity (lbs)	4,000 8,800	2 x 2,000 2 x 4,400	8,000 17,600	2 x 4,000 2 x 8,800
Traglast als Set (kg) Capacity as set (lbs)	8.000 17,600		16.000 35,250	
Rollengröße (mm) Wheel size (inch)	Ø 85 x 87 3,3 x 3,4	Ø 85 x 87 3,3 x 3,4	Ø 85 x 87 3,3 x 3,4	Ø 85 x 87 3,3 x 3,4
Anzahl der Rollen Number of wheels	4	2 x 2	8	2 x 4
Auflagefläche (mm) ^{EF} Load area (inch)	Ø 150 5,9	150 x 75 5,9 x 3	Ø 150 5,9	120 x 220 4,7 x 8,7
Maße (mm) ^{LxWxH}	238 x 268 x 110	246 x 120 x 110	339 x 483 x 110	291 x 220 x 110
Dimensions (inch) ^{LxWxH}	9,3 x 9,4 x 4,3	9,7 x 4,7 x 4,3	13,3 x 19 x 4,3	11,5 x 8,7 x 4,3
Deichsellänge (mm) D Handle length (inch)	1,000 39,4	—	1,000 39,4	—
Verstellbarkeit (mm)* V Adjustability (inch)*	—	265 - 1.000 10,4 - 39,3	—	420 - 1.100 16,5 - 43,3
Gewicht (kg)* Weight (lbs)*	12 26,5	12 26,4	21 46	25 55

*Bezogen auf Verbindungsstangen mit 1.315 mm Länge (iN40S 1.000 mm) inkl. Gewicht der Deichsel.

*Based on alignment bars with a length of 1,315 mm / 51.7 inch (iN40S 1,000 mm / 39.4 inch) incl. the weight of the handle bar.

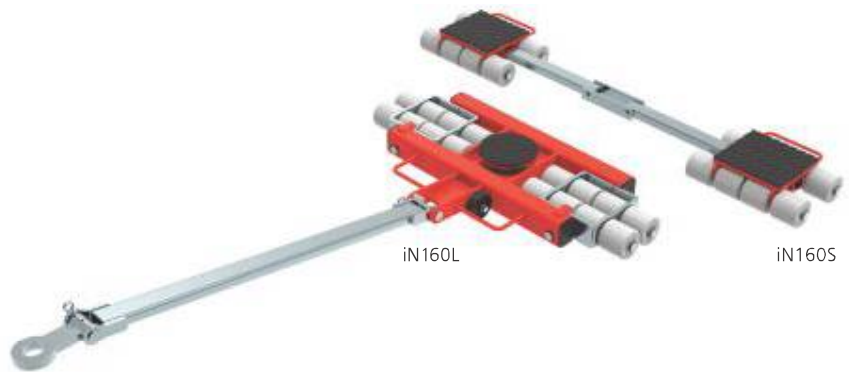
HTS Nylonrollen mit extrem niedrigem Rollwiderstand.
HTS nylon wheels with extremely low rolling resistance.

Deichseloptionen
Pulling bar options



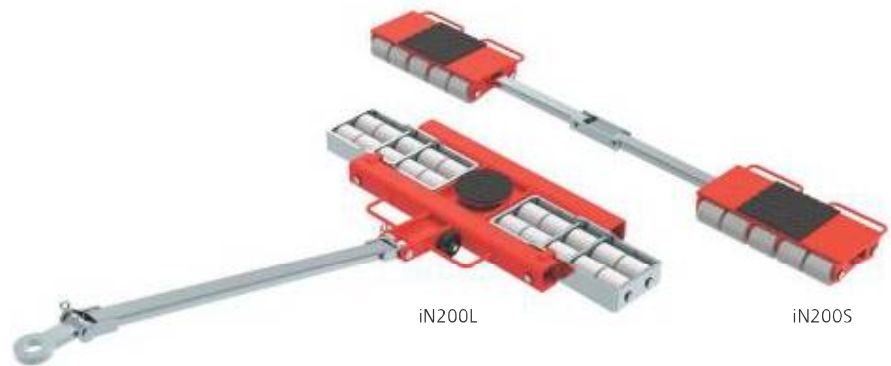
iN120L

iN120S



iN160L

iN160S



iN200L

iN200S

iN120L		iN120S		iN160L		iN160S		iN200L		iN200S	
10.120.01.10		10.120.01.20		10.160.01.10		10.160.01.20		10.200.01.10		10.200.01.20	
12.000 26,450		2 x 6.000 2 x 13,200		16.000 35,250		2 x 8.000 2 x 17,600		20.000 44,000		2 x 10.000 2 x 22,000	
24.000 52,900				32.000 70,500				40.000 88,000			
Ø 85 x 87 3,3 x 3,4		Ø 85 x 87 3,3 x 3,4		Ø 85 x 87 3,3 x 3,4		Ø 85 x 87 3,3 x 3,4		Ø 85 x 87 3,3 x 3,4		Ø 85 x 87 3,3 x 3,4	
12		2 x 6		16		2 x 8		20		2 x 10	
Ø 170 6,7		170 x 180 6,7 x 7,1		Ø 170 6,7		200 x 220 7,9 x 8,7		Ø 170 6,7		200 x 500 7,9 x 19,6	
528 x 780 x 110		295 x 295 x 110		528 x 982 x 110		291 x 382 x 110		568 x 1.192 x 110		291 x 500 x 110	
20,8 x 30,7 x 4,3		11,6 x 11,6 x 4,3		20,8 x 38,6 x 4,3		11,5 x 15 x 4,3		22,4 x 46,9 x 4,3		11,5 x 19,6 x 4,3	
1,170 46		-		1,170 46		-		1,170 46,1		-	
-		460-1.145 18,1-45		-		560-1.095 22-43,1		-		695-1.403 27,4-55,2	
50 110		29 64		60 132		36 79		89 195,8		57 125,4	

*Bezogen auf Verbindungsstangen mit 1.315 mm Länge inkl. Gewicht der Deichsel.

*Based on alignment bars with a length of 1,315 mm / 51.7 inch incl. the weight of the handle bar.