

Transportfahrwerke mit großer Traglast und kleinem Rollwiderstand

Mit den hier abgebildeten Transportfahrwerken **ECO-Skate® XL** können Lasten bis 110 Tonnen bewegt werden. Dabei ist jede Transportrolle einzeln gelagert. So wird ein Durchbiegen der Achse bei kurzzeitiger Überlastung verhindert.

Alle **ECO-Skate® XL** Transportfahrwerke können beliebig untereinander für den Schwerlasttransport kombiniert werden. Die Gesamttraglast ergibt sich aus der Summe der Einzeltraglasten. Alle Transportfahrwerke werden serienmäßig mit Deichsel und Verbindungsstange sowie HTS Nylonrollen ausgeliefert. Diese haben einen extrem niedrigen Rollwiderstand und vereinfachen damit das Bewegen größerer Gewichte. Die benötigten Zugmaschinen können demnach entsprechend kleiner ausfallen. **HTS Nylonrollen** werden aus Vollmaterial gefertigt und nicht im Spritzgußverfahren hergestellt. Sie sind dadurch besonders hochwertig und abriebfest. Die sehr hohen Traglasten, die daraus auch resultieren, können mit Rollen aus herkömmlichen Nylonrollen nicht erreicht werden.

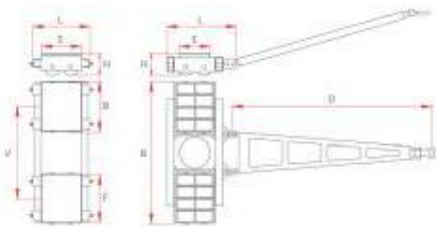


Nylonrolle
Nylon wheel

11.140,10,25
ø 140 x 85 5,5 x 3,3
ECO-Skate®
XL, DUO XL, ROTO XL



Auch als **ECO-Skate® ROTO** erhältlich, siehe Seite 47
Also available as **ROTO 360° Skate**, see page 47



ECO-Skate®

Typ Type	XN20L	XN20S	XN30L	XN30S
Artikelnummer Part number	10.200.03.10	10.200.03.20	10.300.03.10	10.300.03.20
Traglast (kg) Capacity (lbs)	20.000 44,000	2 x 10.000 2 x 22,000	30.000 66,100	2 x 15.000 2 x 33,000
Traglast als Set (kg) Capacity as set (lbs)	40.000 88,100		60.000 132,200	
Rollengröße (mm) Wheel size (inch)	Ø 140 x 85 5,5 x 3,3	Ø 140 x 85 5,5 x 3,3	Ø 140 x 85 5,5 x 3,3	Ø 140 x 85 5,5 x 3,3
Anzahl der Rollen Number of wheels	8	2 x 4	12	2 x 6
Auflagefläche (mm) ^{EF} Load area (inch)	Ø 220 8,7	318 x 190 12,5 x 7,5	Ø 220 8,7	318 x 285 12,5 x 11,2
Maße (mm) ^{UxBl}	568 x 724 x 180	456 x 216 x 180	567 x 931 x 180	456 x 313 x 180
Dimensions (inch) ^{UxBl}	22,4 x 28,5 x 7,1	17,9 x 8,5 x 7,1	22,4 x 36,7 x 7,1	17,9 x 12,3 x 7,1
Deichsellänge (mm) D Handle length (inch)	1.620 63,8	–	1.620 63,8	–
Verstellbarkeit (mm)* V Adjustability (inch)*	–	220-1.940 8,7-76,4	–	320-1.940 12,6-76,4
Gewicht (kg)* Weight (lbs)*	127 279	81 178	149 328	108 238

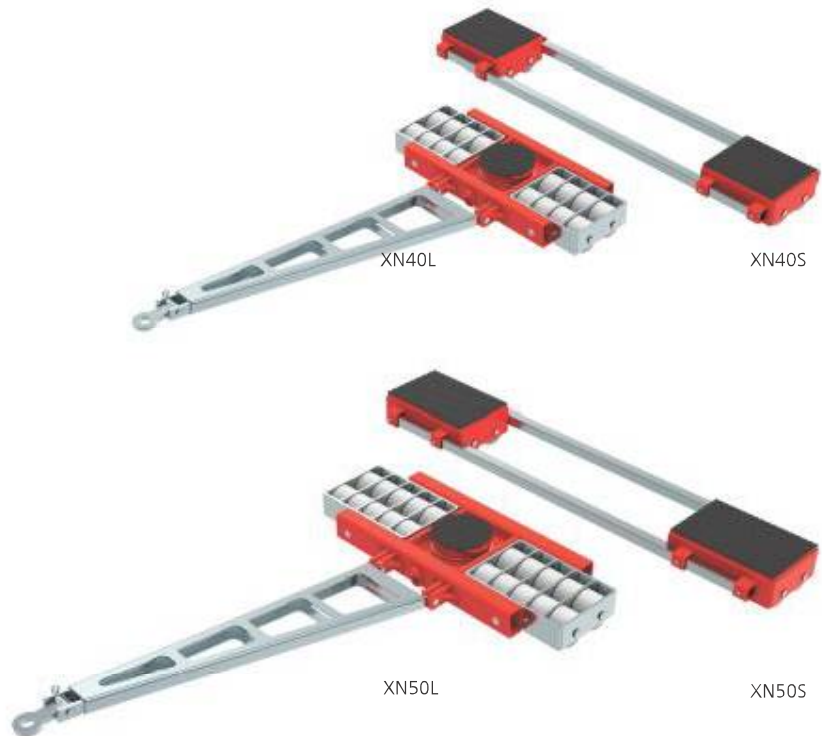
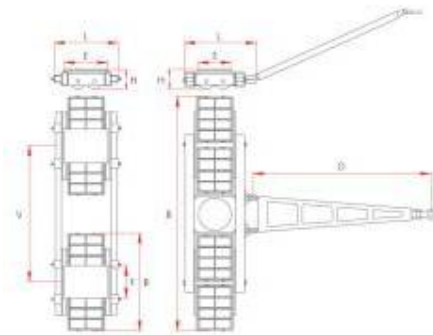
*Bezogen auf Verbindungsstangen mit 2.000 mm Länge inkl. Gewicht der Deichsel.

*Based on alignment bars with a length of 2,000 mm / 78,7 inch incl. the weight of the handle bar.

Load moving skates with large capacities and little rolling resistance

With the **ECO-Skate® XL** load moving skates shown here it is possible to move up to 110 tonnes. All shown trolleys are supplied with alignment and handle bars and are equipped with HTS nylon wheels. The nylon wheels are designed for smooth and even floors. They are manufactured off an extruded nylon block, have therefore a very high quality and are very wear resistant and non marking. The high load moving capacities come from the special design applied as well as the high quality material not made from a tube which could bend easily.

HTS nylon wheels have a very little rolling resistance for easy handling of big weights. Pulling devices can be also smaller than with other wheels. All **ECO-Skate® XL** can be combined with each other and the total capacity equals the sum of the single capacities.



ECO-Skate®

Typ Type	XN40L	XN40S	XN50L	XN50S**
Artikelnummer Part number	10.400.03.10	10.400.03.20	10.500.03.10	10.500.03.20
Traglast (kg) Capacity (lbs)	40,000 88,100	2 x 20,000 2 x 44,000	50,000 110,200	2 x 25,000 2 x 55,100
Traglast als Set (kg) Capacity as set (lbs)	80,000 176,300		100,000 220,400	
Rollengröße (mm) Wheel size (inch)	Ø 140 x 85 5,5 x 3,3	Ø 140 x 85 5,5 x 3,3	Ø 140 x 85 5,5 x 3,3	Ø 140 x 85 5,5 x 3,3
Anzahl der Rollen Number of wheels	16	2 x 8	20	2 x 10
Auflagefläche (mm) ^{EF} Load area (inch)	Ø 250 8,7	318 x 382 12,5 x 15	Ø 250 8,7	318 x 480 12,5 x 18,9
Maße (mm) ^{LxWxH}	567 x 1.138 x 180	456 x 410 x 180	607 x 1.335 x 180	456 x 507 x 180
Dimensions (inch) ^{LxWxH}	22.4 x 44.8 x 7.1	17.9 x 16.1 x 7.1	23.9 x 52.6 x 7.1	17.9 x 19.9 x 7.1
Deichsellänge (mm) D Handle length (inch)	1.620 63,8	—	1.620 63,8	—
Verstellbarkeit (mm)* V Adjustability (inch)*	—	420-1.660 16.5-65.4	—	550-1.650 21.6-65
Gewicht (kg)* Weight (lbs)*	182 400	135 297	214 472	174 383

*Bezogen auf Verbindungsstangen mit 2,000 mm Länge inkl. Gewicht der Deichsel. ** Auch als XN60S mit Pendelkassetten erhältlich.

*Based on alignment bars with a length of 2,000 mm / 78.7 inch incl. the weight of the handle bar. ** Also available as XN60S with swiveling wheelboxes