

Transportfahrwerke mit 4-Punktauflage

ECO-Skate® DUO Fahrwerke lassen sich untereinander sowie mit den passenden **ECO-Skate®** IDEAL, ROTOflex bzw. XL oder ROTOflex XL zu Fahrwerksystemen mit 4-Punktauflage kombinieren. Sie eignen sich besonders für lange und breite Maschinen, bei denen eine 3-Punktauflage nicht mehr ausreicht oder der Schwerpunkt hoch liegt.

The **ECO-Skate®** DUO can be combined with other **ECO-Skate®** IDEAL, ROTOflex, XL or ROTOflex XL to provide a 4-point load moving system. They are designed for extra long or wide machines where a 3-point load system does not work or where the center of gravity is high leveled.



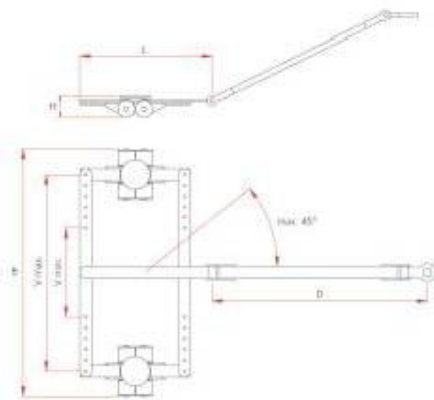
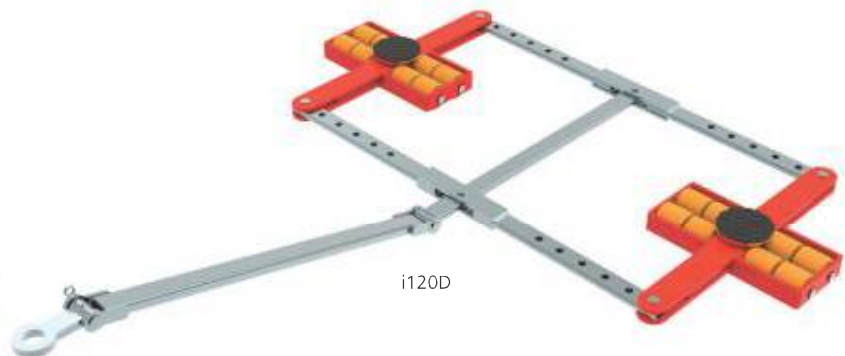
Polyurethanrolle
Polyurethane wheel

11.085.00.14

ø 85 x 87 3,3 x 3,4

ECO-Skate®

IDEAL, DUO



ECO-Skate®

Typ Type	i60D	i120D
Artikelnummer Part number	10.060.00.30	10.120.00.30
Traglast (kg) Capacity (lbs)	2 x 3.000 2 x 6,600	2 x 6.000 2 x 13,200
Rollengröße (mm) Wheel size (inch)	Ø 85 x 87 3,3 x 3,4	Ø 85 x 87 3,3 x 3,4
Anzahl der Rollen Number of wheels	2 x 4	2 x 8
Auflagefläche (mm) ^{EF} Load area (inch)	2 x Ø 150 5,9	2 x Ø 150 5,9
Maße (mm) ^{LxBxH}	717 x 1.581 x 110	963 x 1.784 x 110
Dimensions (inch) ^{LxBxH}	28.2 x 62.2 x 4.3	37.9 x 70.2 x 4.3
Deichsellänge (mm) D Handle length (inch)	1.170 46,1	1.170 46,1
Verstellbarkeit (mm) V Adjustability (inch)	6x560-1.300 6x22-51	6x560-1.300 6x22-51
Gewicht (kg) Weight (lbs)	51 112	88 194

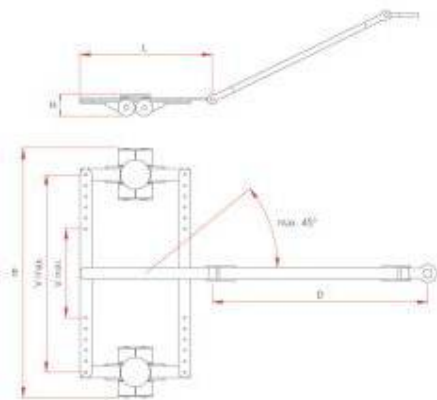
*Abbildung zeigt optional erhältliche Deichsel mit Anhängöse. Serienmäßige Ausstattung mit Handgriff.
*Pictures shows optional handle bar with pull eye. Standard equipement with handle bar.

4-point load moving skates



Polyurethanrolle
Polyurethane wheel

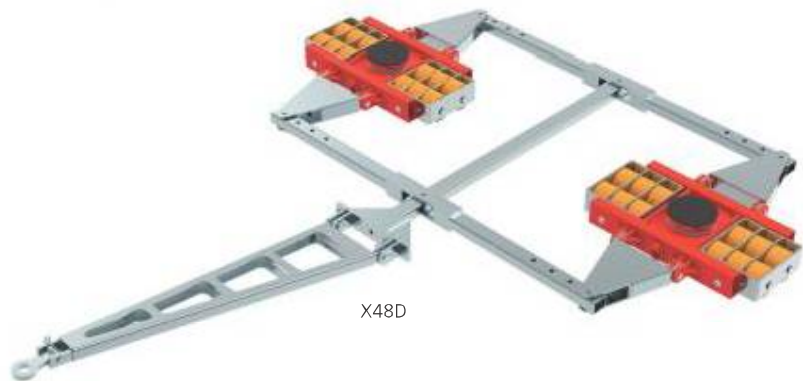
11.140.20.25
ø 140 x 85 5,5 x 3,3
ECO-Skate®
XL, DUO XL, ROTO XL



X16D



X32D



X48D

ECO-Skate®

Typ Type	X16D	X32D	X48D
Artikelnummer Part number	<u>10.160.02.30</u>	<u>10.320.02.30</u>	<u>10.480.02.30</u>
Traglast (kg) Capacity (lbs)	<u>2 x 8.000 2 x 17,630</u>	<u>2 x 16.000 2 x 35,200</u>	<u>2 x 24.000 2 x 52,800</u>
Rollengröße (mm) Wheel size (inch)	<u>Ø 140 x 85 5,5 x 3,4</u>	<u>Ø 140 x 85 5,5 x 3,3</u>	<u>Ø 140 x 85 5,5 x 3,3</u>
Anzahl der Rollen Number of wheels	<u>2 x 4</u>	<u>2 x 8</u>	<u>2 x 12</u>
Auflagefläche (mm) ^{BxL} Load area (inch)	<u>2 x Ø 170 6,7</u>	<u>2 x Ø 220 Ø 8,6</u>	<u>2 x Ø 220 Ø 8,6</u>
Maße (mm) ^{LxBxH}	<u>1.265 x 1.927 x 180</u>	<u>1.847 x 2.624 x 180</u>	<u>1.847 x 2.831 x 180</u>
Dimensions (inch) ^{LxBxH}	<u>49,8 x 73,9 x 7,1</u>	<u>72,7 x 103,3 x 7,1</u>	<u>72,7 x 111,5 x 7,1</u>
Deichsellänge (mm) D Handle length (inch)	<u>1.620 63,8</u>	<u>1.620 63,8</u>	<u>1.620 63,8</u>
Verstellbarkeit (mm) V Adjustability (inch)	<u>5x750-1.550 4x29,5-61</u>	<u>4x1.300-1.900 4x51-75</u>	<u>4x1.300-1.900 4x51-75</u>
Gewicht (kg) Weight (lbs)	190 418	399 880	450 990