

Transportfahrwerke mit 4-Punktauflage und Nylonrollen

ECO-Skate® DUO oder DUO XL Fahrwerke lassen sich untereinander sowie mit den passenden **ECO-Skate®** IDEAL oder **ROTOflex** bzw. **XL** oder **ROTOflex XL** Fahrwerken zu Fahrwerksystemen mit 4-Punktauflage kombinieren. Sie eignen sich besonders für lange und breite Maschinen, bei denen eine 3-Punktauflage nicht mehr ausreicht oder der Schwerpunkt hoch liegt. Die abgebildeten Fahrwerke werden mit HTS Nylonrollen ausgestattet. Sie zeichnen sich durch einen geringen Rollwiderstand aus, der das Bewegen einer Last auf sauberen Böden deutlich erleichtert.



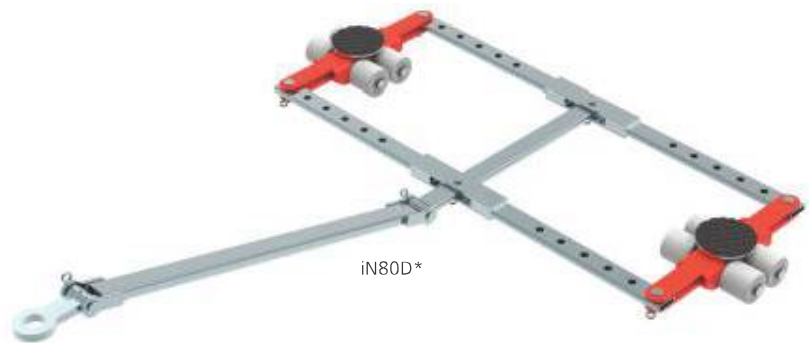
Nylonrolle
Nylon wheel

11.085.10.14

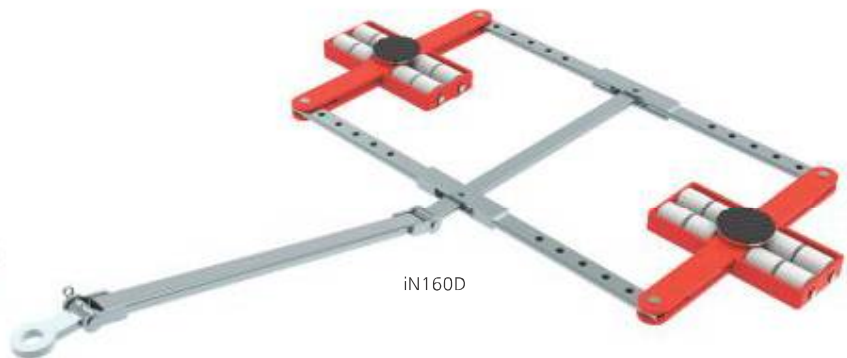
ø 85 x 87 3,3 x 3,4

ECO-Skate®

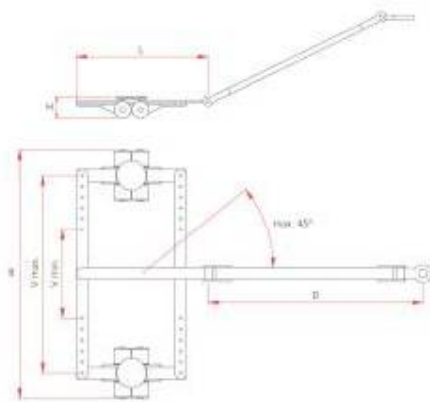
IDEAL, DUO



iN80D*



iN160D



ECO-Skate®

Typ Type

Artikelnummer Part number

Traglast (kg) Capacity (lbs)

Rollengröße (mm) Wheel size (inch)

Anzahl der Rollen Number of wheels

Auflagefläche (mm)^{Ef} Load area (inch)

Maße (mm)^{LxBxH}

Dimensions (inch)^{LxBxH}

Deichsellänge (mm) D Handle length (inch)

Verstellbarkeit (mm) V Adjustability (inch)

Gewicht (kg) Weight (lbs)

iN80D

10.080.01.30

2 x 4,000 2 x 8,800

Ø 85 x 87 3,3 x 3,4

2 x 4

2 x Ø 150 2 x Ø 5,9

717 x 1,581 x 110

28,2 x 62,2 x 4,3

1.170 46.1

6x560-1.300 6x22-51

47 104

iN160D

10.160.01.30

2 x 8,000 2 x 17,630

Ø 85 x 87 3,3 x 3,4

2 x 8

2 x Ø 150 2 x Ø 5,9

963 x 1,784 x 110

37,9 x 70,2 x 4,3

1.170 46.1

6x560-1.300 6x22-51

80 176

*Abbildung zeigt optional erhältliche Deichsel mit Anhängöse. Serienmäßige Ausstattung mit Handgriff.

*Pictures shows optional handle bar with pull eye. Standard equipment with handle bar.