

ISO Container Transportfahrwerke



Die **ECO-Skate® ISOCON** und **ISOCON XL** Transportfahrwerke sind ideal geeignet für den ISO Containertransport. Die Fahrwerke lassen sich auch für Sondermaße anpassen. Beide **ISOCON** und **ISOCON XL** Containerfahrwerke sind mit hochwertigen **HTS Polyurethanrollen** ausgestattet. Bei den **ISOCON** Containerfahrwerken mit der Rollengröße von $\varnothing 85$ mm verhindern die Containerkegel ein Abrutschen des Containers. Bei den **ISOCON XL** Containertransportfahrwerken mit der Rollengröße von $\varnothing 140$ mm wird das Abrutschen mit einer Containerverriegelung verhindert.



Polyurethanrolle
Polyurethane wheel

11.085.00.14

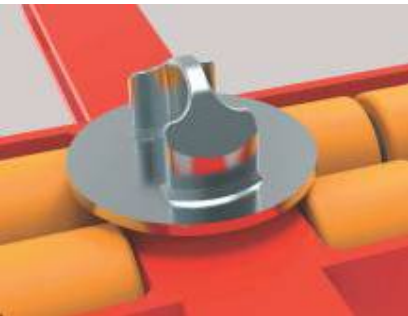
$\varnothing 85 \times 87$ 3,3 x 3,4

ECO-Skate®

IDEAL, DUO, ROTO



ECO-Skate®



Containerkegel
Container cone

Typ Type	IC60D	IC60S	IC120D*	IC120S*
Artikelnummer Part number	10.060.00.35	10.060.00.25	10.120.00.35	10.120.00.25
Traglast (kg) Capacity (lbs)	2 x 3,000 2 x 6,600	2 x 3,000 2 x 6,600	2 x 6,000 2 x 13,225	2 x 6,000 2 x 13,225
Traglast als Set (kg) Capacity as set (lbs)	12,000 26,400		24,000 52,900	
Rollengröße (mm) Wheel size (inch)	$\varnothing 85 \times 87$ 3,3 x 3,4	$\varnothing 85 \times 87$ 3,3 x 3,4	$\varnothing 85 \times 87$ 3,3 x 3,4	$\varnothing 85 \times 87$ 3,3 x 3,4
Anzahl der Rollen Number of wheels	2 x 4	2 x 4	2 x 8	2 x 8
Auflagefläche (mm)	$\varnothing 150$ + Kegel	120 x 220 + Kegel	$\varnothing 150$ + Kegel	120 x 220 + Kegel
Load area (inch)	$\varnothing 5,9$ + cone	4,7 x 8,7 + cone	$\varnothing 5,9$ + cone	4,7 x 8,7 + cone
Maße (mm) ^{LxBxH}	717 x 2.540 x 102/162	291 x 2.500 x 102/162	963 x 2.740 x 102/162	291 x 2641 x 102/162
Dimensions (inch) ^{LxBxH}	28,2 x 100 x 4/6,4	11,5 x 98,4 x 4/6,4	37,9 x 107,9 x 4/6,4	11,5 x 104 x 4/6,4
Deichsellänge (mm) D Handle length (inch)	1.250 49,2	—	1.250 49,2	—
Abstand Kegelmitte (mm) Distance cone center (inch)	2.260 88,9	2.260 88,9	2.260 88,9	2.260 88,9
Gewicht (kg) Weight (lbs)	60 132	35 77	88 194	50 110

*Auch mit TLS = Twist Lock System/Containerverriegelung erhältlich. *Also with TLS = Twist Lock System available. Alle Fahrwerke sind auch mit Nylonrollen erhältlich. All Skates are available with nylon wheels on request.

ISO Container Load Moving Systems

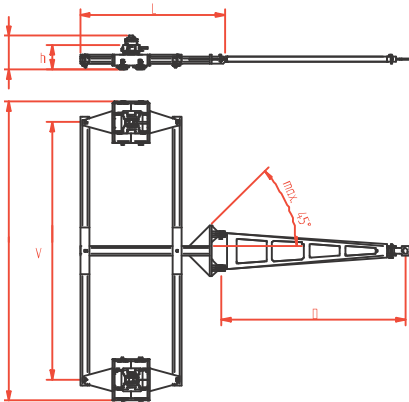


Containerverriegelung
Container Twist Lock

Polyurethanrolle
Polyurethane wheel

11,140,20,25
ø 140 x 85 5.5 x 3.3

ECO-Skate®
XL, DUO XL, ROTO XL



The **ECO-Skate®** ISOCON and ISOCON XL load moving systems are made for ISO container transport. The container systems can also be adapted for special sizes. Both ISOCON and ISOCON XL container load moving systems are equipped with high-quality HTS polyurethane wheels. ISOCON container load moving systems with a wheel size of Ø 85 mm have container cones to prevent the container from slipping off. All ISOCON XL container load moving systems with a wheel size of Ø 140 mm come with Twist-Lock-System which secures the container on the skates.



ECO-Skate®

Typ Type	ICX16D	ICX16S	ICX32D	ICX32S
Artikelnummer Part number	10.160.02.35	10.160.02.25	10.320.02.35	10.320.02.25
Traglast (kg) Capacity (lbs)	2 x 8,000 2 x 1.763	2 x 8,000 2 x 1.763	2 x 16,000 2 x 35.200	2 x 16,000 2 x 35.200
Traglast als Set (kg) Capacity as set (lbs)	32,000 70,500		64,000	140,800
Rollengröße (mm) Wheel size (inch)	Ø 140x85 Ø 5.5x3.3	Ø 140x85 Ø 5.5x3.3	Ø 140x85 Ø 5.5x3.3	Ø 140x85 Ø 5.5x3.3
Anzahl der Rollen Number of wheels	2 x 4	2 x 4	2 x 8	2 x 8
Auflagefläche (mm)	Ø 170 + TLS*	318 x 196 + TLS*	Ø 220 + TLS*	318 x 382 + TLS*
Load area (inch)	Ø 6.7 + TLS*	12.5 x 7.7 + TLS*	Ø 8.7 + TLS*	12.5 x 15 + TLS*
Maße (mm) ^{LxBxH}	1.275 x 2.636 x 220/298	456 x 2.474 x 220/298	1.447 x 2.983 x 220/298	456 x 2.669 x 220/298
Dimensions (inch) ^{LxBxH}	50.2 x 103.8 x 9.4/11.7	18 x 97.4 x 9.4/11.7	57 x 117.4 x 9.4/11.7	18 x 105.1 x 9.4/11.7
Deichsellänge (mm) D Handle length (inch)	1.620 63.8	—	1.620 63.8	—
Abstand Kegelmittle (mm) Distance cone center (inch)	2.260 88.9	2.260 88.9	2.260 88.9	2.260 88.9
Gewicht (kg) Weight (lbs)	215 473	104 229	415 913	199 438

*TLS = Twist Lock System/Containerverriegelung. *TLS = Twist Lock System for ISO Containers.
Alle Farhwerke sind auch mit Nylonrollen erhältlich. All Skates are available with nylon wheels on request.