

# Ungătoare automate



**simalube**

 SWISS MADE



## simalube

Avantajele lubrifierii automate cu simalube	3
Aplicația simatec «simatec world of maintenance»	4
simalube – expertul în lubrifiere	5/6
simalube 15 ml	7
simalube IMPULSE connect	8
simalube multipoint	9
Aplicații	10/11
Lubrifianti standard	12/13
Accesorii	13/14/15

## simalube: lubrifierea continuă asigură costuri reduse și fiabilitate ridicată

Milioane de ungătoare simalube sunt folosite în întreaga lume în fiecare industrie. Sunt cea mai bună și mai economică soluție pentru furnizarea continuă de unsoare sau ulei pe perioade de până la un an.

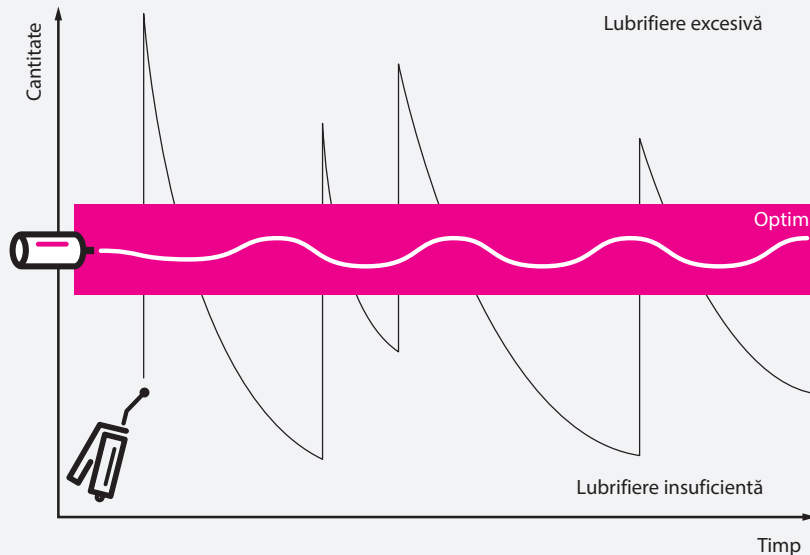
**simalube – oriunde acționează forțele, ceva se învârtă sau ceva se mișcă.**



# Avantajele lubrifierii automate cu simalube

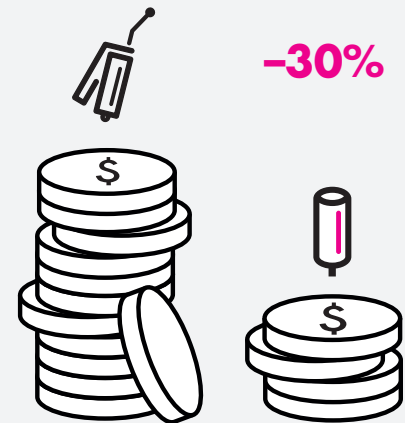
Ungătoarele simalube înlocuiesc ungerea manuală costisitoare. Acest lucru nu numai că economisește timp, dar previne și lubrifierea insuficientă sau excesivă. Costurile pot fi astfel reduse cu până la 30%.

## Livrare optimizată a lubrifianului



Furnizarea continuă a lubrifianului cu simalube previne în mod eficient lubrifierea insuficientă sau excesivă care apare adesea în cazul lubrifierii manuale.

## Costuri mai mici datorită simalube



### Costuri cu până la 30% mai mici:

- Economie de timp și mai multă siguranță la locul de muncă datorită intervalelor de întreținere mai scurte
- Durată de viață mai lungă a utilajului și mai puține opriri neplanificate

## Avantajele lubrifierii automate cu simalube



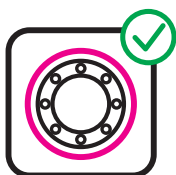
### Gata cu lubrifierea manuală

- Economisește timp
- Mai multă siguranță în muncă
- Punctele de lubrifiere greu accesibile sunt alimentate permanent
- Consum mai mic de lubrifian



### Fără sub sau supra-lubrifiere a componentelor

- Mai puțină uzură
- Mai puțini timpi morți ai utilajului
- Performanță crescută a utilajului



### Sistem etanș, rezistent la praf și la apă

- Nu mai există problema confundării lubrifianților
- Risc redus de contaminare
- Fără contaminarea punctelor de lubrifiere



### Conformitatea cu standardele internaționale

- Certificat Ex în toate zonele
- Siguranță îmbunătățită la locul de muncă
- Fără impact asupra mediului datorită reciclării și eliminării în conformitate cu reglementările în vigoare



## READY TO LIFT OFF TO THE WORLD OF MAINTENANCE



Explore the next level of automatic lubrication:  
**simalube IMPULSE connect**



### Aplicația simatec «simatec world of maintenance»

Cu aplicația «simatec world of maintenance», simatec ag a creat o platformă pentru o gestionare mai simplă și mai eficientă a lubrifierii. Aplicația oferă utilizatorului opțiunile de înregistrare a punctelor de lubrifiere, de înregistrare a parametrilor necesari pentru lubrifiere și de control sau monitorizare a tuturor activităților legate de lubrifiere.

### Asistentul dumneavoastră personal simatec pentru o monitorizare eficientă și în timp real

#### Funcționalitate

- Configurarea și monitorizarea punctelor de lubrifiere cu ajutorul aplicației «simatec world of maintenance»
- Crearea de programe electronice de lubrifiere (Lubechart)
- Program de calcul pentru setarea corectă a unghiurilor dumneavoastră (Calculation Pro)

#### Beneficiile clienților

- Produsele simatec pot fi controlate cu ajutorul aplicației «simatec world of maintenance»
- Crearea de planuri de lubrifiere personalizate, electronice, cu monitorizarea continuă a tuturor punctelor de lubrifiere
- Datorită noului program Lubechart, pot fi gestionate toate punctele de lubrifiere (manuală/automată)
- Economii de costuri datorită operațiunilor de întreținere sigure, simplificate și eficiente
- Videoclipurile de instalare ajută la montarea corectă a produselor
- Nu există întreruperi ale producției în scopul întreținerii și monitorizării, ceea ce duce la o disponibilitate mai mare a echipamentelor de producție



Instalați aplicația «simatec world of maintenance»



## Expertul în lubrifiere



## simalube – lubrifianțul automat cu punct unic

Disponibil în 5 dimensiuni, simalube furnizează lubrifianț în diferite puncte de lubrifiere, 24 de ore din 24, zi de zi – timp de până la un an.

### Profitați de avantajele simalube

#### Fiabilitate

- Punctele de lubrifiere sunt alimentate continuu cu lubrifianț
- Nu este ratat nici un punct de lubrifiere
- Monitorizarea ușoară a procesului de distribuție datorită carcasei transparente

#### Sustenabilitatea mediului

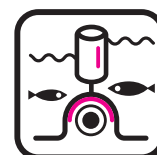
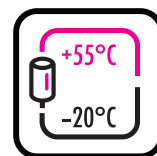
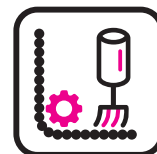
- simalube poate fi reumplut de până la 3 ori
- Eliminarea ușoară la sfârșitul ciclului de distribuție
- simalube nu conține substanțe toxice

#### Flexibilitate

- simalube este disponibil în 5 dimensiuni: 15, 30, 60, 125 și 250 ml
- Ciclu de distribuție liber selectabil de la 1 la 12 luni
- Ciclu de distribuție poate fi modificat în orice moment
- simalube este disponibil umplut sau gol pentru auto-umplere

#### Gama nelimitată de utilizări (a se vedea paginile 10/11)

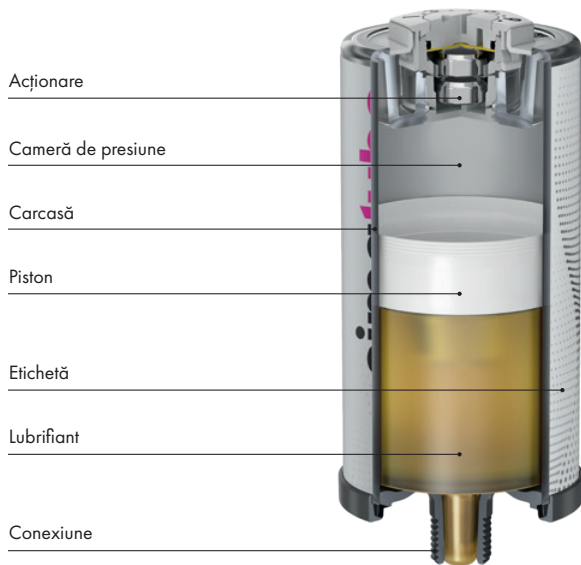
- În spații înguste și greu accesibile
- În orice loc chiar și sub apă
- La temperaturi ambiante cuprinse între -20 °C și +55 °C
- Numeroase opțiuni de instalare datorită unei game largi de accesorii
- Gama standard de lubrifianți include lubrifianți moderni și de înaltă performanță dovedită, pentru toate aplicațiile (a se vedea paginile 12/13)



Pentru mai multe informații tehnice, consultați  
[www.simatec.com/en/simalube/overview/technical-data](http://www.simatec.com/en/simalube/overview/technical-data)



## Componente



## Specificații

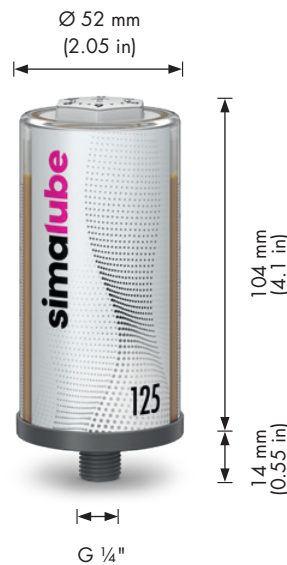
Produs	Ungător automat de unsoare și ulei pe termen lung			
Producerea de energie electrică	Celula uscată producătoare de hidrogen gazos			
Presiunea de lucru	Max. 5 bar			
Ajustare	Fără trepte 1–12 luni (pentru condiții standard)			
Temperatura de funcționare	–20 °C până la +55 °C temperatură ambiantă (consistența unsoării se modifică în funcție de temperatură)			
Temperatura de păstrare	Recomandat la 20 °C ±5 °C			
Volumul lubrifiantului	30 ml	60 ml	125 ml	250 ml
Greutate completă	~83 g	~117 g	~191 g	~380 g
Greutate gol	~56 g	~65 g	~80 g	~154 g
Reîncărcare	simalube de 15–250 ml pot fi reumplute.			



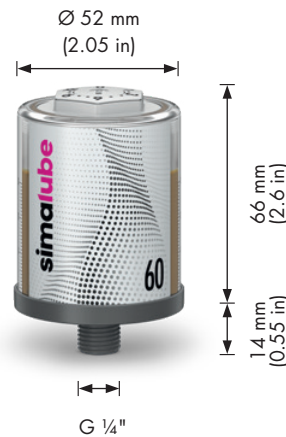
Certifications



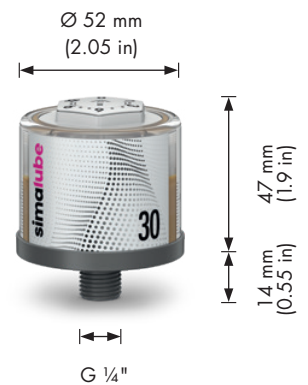
**simalube 250**



**simalube 125**



**simalube 60**



**simalube 30**



Pentru a determina dimensiunea potrivită a ungtorului și setarea timpului, utilizați programul «Calculation Pro» din aplicația noastră gratuită.

# simalube 15 ml



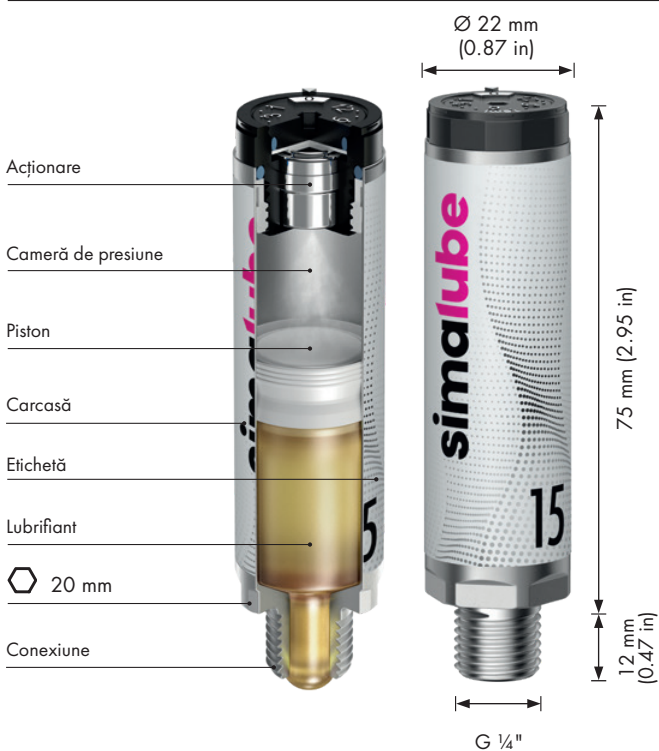
## Cel mai mic ungător automat

În spațiile înguste, simalube de 15 ml oferă soluția perfectă. Cu dimensiunile sale compacte, este unic pe piața mondială, fiind cel mai mic ungător automat. Funcționează la fel ca și ungătoarele simalube mai mari și oferă aceleași avantaje.

## Dimensiunile mici oferă performanțe mari

- Economie de spațiu datorită dimensiunii compacte
- Carcasă robustă din aluminiu
- Aceeași reîncărcare, instalare și funcționare ca și celelalte ungătoare simalube
- Alternativă la simalube multipunct atunci când sunt necesare mai puțin de 5 puncte de lubrifiere (vezi pagina 9)

### Dimensiuni



### Specificații

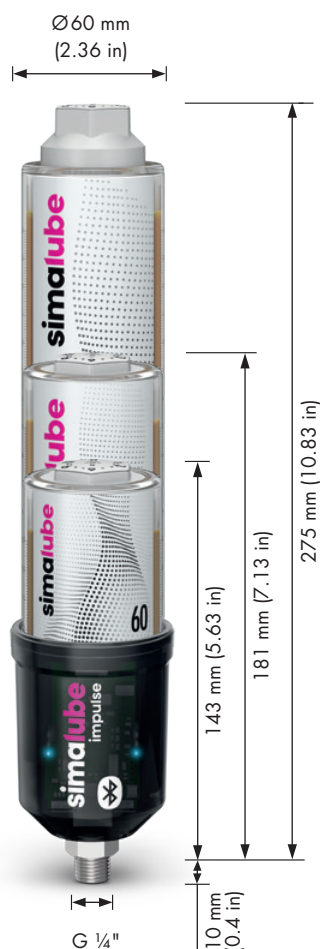
Produs	Ungător automat, pe termen lung, cu unsoare și ulei
Producerea de energie electrică	Celula uscată producătoare de hidrogen gazos
Presiunea de lucru	Max. 5 bar
Ajustare	Fără trepte 1-12 luni (pentru condiții standard)
Temperatura de funcționare	-20 °C până la +55 °C temperatură ambiantă (consistența unsoarei se modifică în funcție de temperatură)
Temperatura de depozitare	Recomandat la 20 °C ±5 °C
Volumul lubrifianului	15 ml
Greutate plin	~36 g
Greutate gol	~22,5 g
Certificări	CE IP68 Ex UK CA

# simalube IMPULSE connect





## Amplificator de presiune până la 10 bari

simalube IMPULSE asigură o lubrifiere fiabilă în situații cu contra-presiune ridicată și linii de lubrifiere lungi. Împreună cu ungătoarele automate simalube, acest amplificator de presiune pompează unsoare și uleiuri la o presiune de până la 10 bari și 0,5 ml pe impuls către punctele de lubrifiere vizate. Afișajul LED al dispozitivului inteligent de creștere a presiunii oferă în permanență informații despre starea actuală de funcționare și clipește în verde atunci când dispozitivul funcționează corect.



### Technical data

Produs	Amplificator automat de presiune pentru simalube
Sistem de acționare	Electromecanic
Sursa de alimentare	Pachet de baterii*, 6 V 2,3 Ah
Afișaj funcțional	Afișaj de stare LED: verde/roșu la fiecare 10 secunde. Monitorizarea stării de funcționare prin aplicația «simatec world of maintenance»
Conectivitate**	IMPULSE connect suportă Bluetooth® Low Energy 5.0 Standard. Conexiunea dispune de o rază de acțiune de până la 20 m
Volum de distribuție	0,5 ml pe cursă (impuls)
Presiunea de lucru	Până la 10 bari
Temperatura de funcționare	-10°C până la +55°C (14°F până la 131°F)
Setarea timpului	1 până la 12 luni – specificat prin setarea modului «Automat» simalube sau a modului «Timp» selectate de aplicație
Rata de lubrifiere	Depinde de mărimea și setările ungătorului simalube: 0,17 până la 8,3 ml/zi.
Volumul ungătorului	60 ml, 125 ml, 250 ml
Lubrifiant	Unsoare până la NLGI 2 sau ulei
Filet conexiune	G 1/4" (cu supapă de reținere integrată)
Garanție și durată de viață	3 ani de la data fabricației sau până la golirea a 10 ungătoare simalube (125 ml)
Teste/Aprobări	 

\* Acumulatorul trebuie înlocuit de fiecare dată când ungătorul este schimbat.

\*\* IMPULSE connect nu poate fi utilizat fără aplicație.



Mai multe informații tehnice și un videoclip pentru simalube IMPULSE connect pot fi găsite la [www.simatec.com/en/simalube/simalube-impulse-connect](http://www.simatec.com/en/simalube/simalube-impulse-connect)



# simalube multipoint



## Ungător automat multipunct

simalube multipoint furnizează lubrifianț, simultan, în 5 puncte de lubrifiere timp de până la un an, în același mod fiabil dovedit și de celelalte unghătoare simalube. Datorită conectorului cu fixare rapidă, simalube multipoint poate fi înlocuit ușor și rapid atunci când este gol.




## Ungătorul versatil pentru ghidaje liniare

- 5×8 ml volum de lubrifianț
- Permite livrarea unei cantități de lubrifianț foarte scăzută pe o perioadă lungă de timp
- Conector cu fixare prin înșurubare pentru mai multe puncte
- Racorduri rapide pentru conectarea furtunurilor
- Ideal pentru lubrifierea ghidajelor liniare

### Dimensiuni



### Specificații

Produs	Ungătoare automate, multipunct, de lungă durată pentru unsoare și ulei
Producerea de energie electrică	Celula uscată producătoare de hidrogen gazos
Presiunea de lucru	Max. 5 bari
Ajustare	Fără trepte 1-12 luni (pentru condiții standard)
Temperatura de funcționare	-20 °C până la +55 °C temperatură ambiantă (consistența unsoarei se modifică în funcție de temperatură)
Temperatura de depozitare	Recomandat la 20 °C ±5 °C
Volumul lubrifianțului	5×8 ml
Greutate plin	~147 g
Greutate gol	~120 g
Certificări	  

# Aplicații simalube

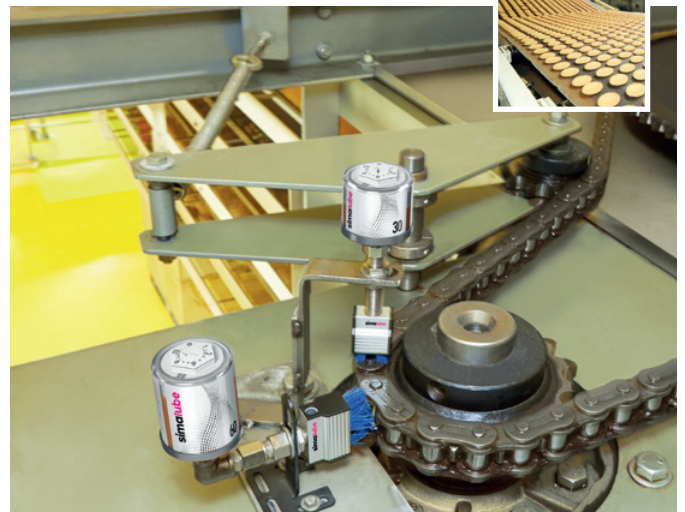


## Dispozitive de ridicare



Axele unei stații de ridicare a vagoanelor și locomotivelor de cale ferată sunt lubrifiate cu 125 ml de simalube timp de 12 luni.

## Industria alimentară



Lanțul de acționare a unei benzi de transport, care permite răcirea rozelor, este curățat cu perii speciale albastre și lubrifiat cu 2 ungătoare simalube SL18 de 30 și 60 ml.

## Instalații de agregate și beton



Două ungătoare simalube de 250 ml cu perii lubrifiază și curăță lanțul de transmisie al unei mașini de spălat cu tambur.

## Macarale



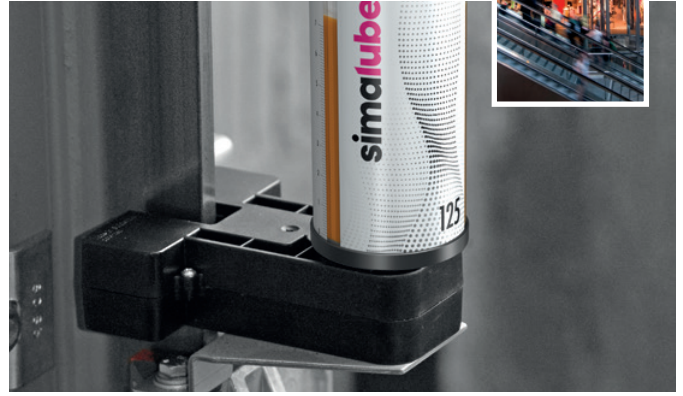
Ungătoare simalube de 125 ml lubrifiază ansamblul rotativ al unei macarale.

## Instalații de agregate și beton



simalube IMPULSE conect cu un ungător de 125 ml este utilizat la o balastieră. Dispozitivele sunt configurate și monitorizate prin intermediul aplicației «simatec world of maintenance».

## Lifturi și scări rulante



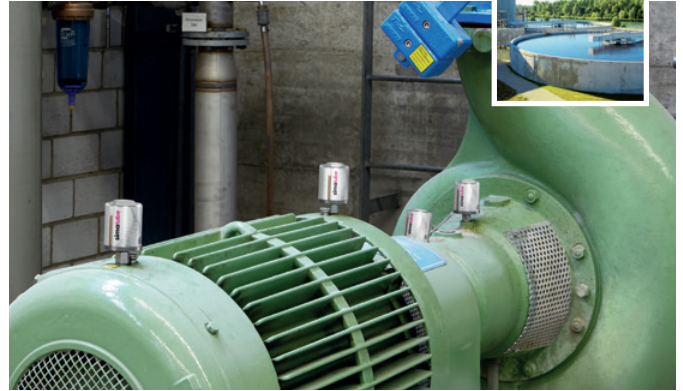
simalube de 125 ml întreține șinele de ghidare ale ascensoarelor și previne frecarea uscată. Sistemul este atașat direct la acoperișul cabinei.

## Industria tipografică



Un simalube multipunct poate lubrifia 5 ghidaje liniare ale unei mașini de tăiere și stivuire a hârtiei într-o tipografie.

## Stații de tratare a apei/ Stații de epurare a apelor uzate



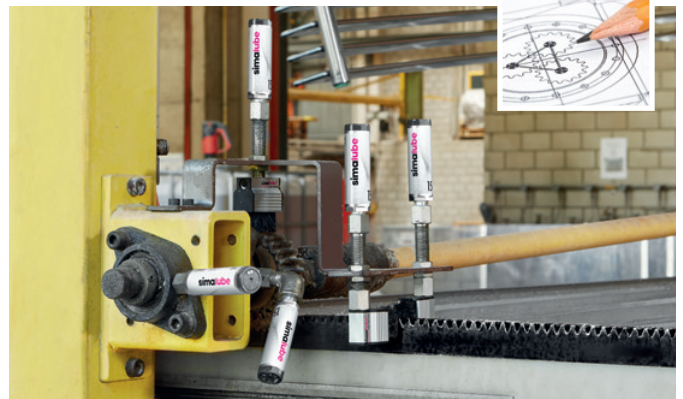
Ungătoarele de 60 ml de pe motorul electric și de pe arborele de transmisie asigură lubrifierea continuă a unei pompe centrifuge.

## Reciclare



Un simalube de 125 ml lubrifiază rulmentul pedestal al unei benzi transportoare.

## Mașini și instalații



Ungătoarele simalube de 15 ml cu perii alimentează constant cu ulei cremaliera unei mașini de încărcare. Ungătoare simalube adiționale de 15 ml lubrifiază rulmenții flanșei cu unsoare.



Multe alte aplicații pot fi găsite la  
[www.simatec.com/en/simalube/industries](http://www.simatec.com/en/simalube/industries)





## Lubrifianti și accesorii standard simalube









UNSOARE	NLGI	Îngroșător	Gama de temperaturi	Vâscozitate la 40 °C	Rulmenți cu role	Legare cu alunecare	Ghidaje liniare	Angrenaje/Cremaliera	Axe	Garnituri de etanșare a arborelui	Lanțuri
<b>SL01</b> Unsoare multifuncțională	2	Litiu-calcium	-30 °C până la 120 °C	100	+	+	•	•	+	+	-
<b>SL02</b> Unsoare multifuncțională cu MoS <sub>2</sub>	2	Litiu	-25 °C până la 130 °C	370	•	+	-	+	-	-	-
<b>SL04</b> Unsoare pentru temperaturi ridicate	2	Îngroșător anorganic	-20 °C până la 160 °C	500	+	•	-	•	•	-	-
<b>SL06</b> Unsoare fluidă (EP)	0	Calcium-Litiu	-30 °C până la 100 °C	75	+	+	+	+	•	-	-
<b>SL09</b> Unsoare biodegradabilă	2	Litiu-calcium	-20 °C până la 100 °C	100	+	+	•	•	-	-	-
<b>SL10</b> Unsoare pentru industria alimentară (NSF H1)		2	Complex de aluminiu	-40 °C până la 120 °C	330	+	+	•	+	•	-
<b>SL12</b> Unsoare fluidă pentru industria alimentară (NSF H1)		0	Complex de aluminiu	-40 °C până la 130 °C	350	+	+	+	+	•	-
<b>SL24</b> Unsoare pentru o gamă largă de temperaturi (EP)	2	Complex de litiu	-30 °C până la 140 °C	185	+	+	•	•	+	+	-
<b>SL25</b> Unsoare pentru turații mari	2	Poliuree	-20 °C până la 160 °C	110	+	•	-	•	•	-	-
<b>SL26</b> Unsoare de înaltă performanță (EP)	1,5	Complex de calcium	-20 °C până la 150 °C	460	+	+	-	•	•	-	-

+ recomandat • posibil - nerecomandat



Fișele tehnice sunt disponibile pentru toate unsoarele și uleiurile pe [www.simatec.com/en/simalube/overview/lubricants](http://www.simatec.com/en/simalube/overview/lubricants)



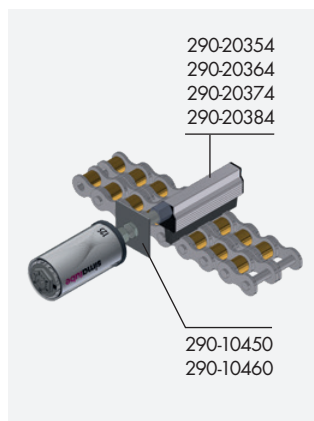
ULEI	ISO-VG	Ulei de bază	Gama de temperaturi	Vâscozitate la 40 °C	Rulmenți cu role	Lăgare cu alunecare	Ghidaje liniare	Angrenaje/Cremaliere	Axe	Garnituri de etanșare a arborelui	Lanțuri
											
<b>SL14</b> Ulei de lanț (EP)	68	Ulei mineral	-10 °C până la 90 °C	68	-	•	•	-	-	-	+
<b>SL15</b> Ulei pentru lanț de înaltă temperatură (EP)	-	Ulei sintetic	-30 °C până la 250 °C	250	-	•	•	-	-	-	+
<b>SL16</b> Ulei de ghidaj	68	Ulei mineral	-20 °C până la 100 °C	68	-	•	•	-	-	-	+
<b>SL18</b> Ulei pentru industria alimentară (NSF H1)	 220	Ulei sintetic	-15 °C până la 150 °C	220	-	•	•	-	-	-	+
<b>SL19</b> Ulei biodegradabil de lanț	-	Ulei de rapiță	-15 °C până la 100 °C	60	-	•	•	-	-	-	+

+ recomandat • posibil - nerecomandat

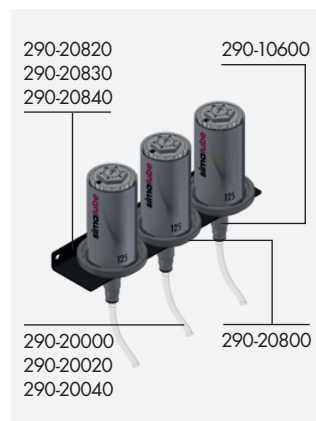
## Exemple de aplicații

simalube poate fi instalat cu ușurință oriunde și în orice poziție cu ajutorul acestor accesorii.

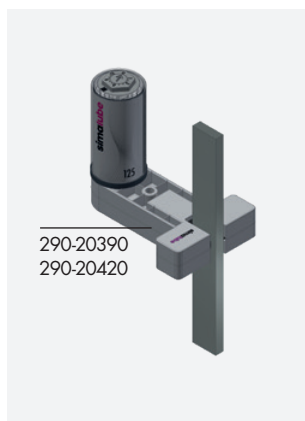
**Lubrifierea lanțului cu conexiune laterală**



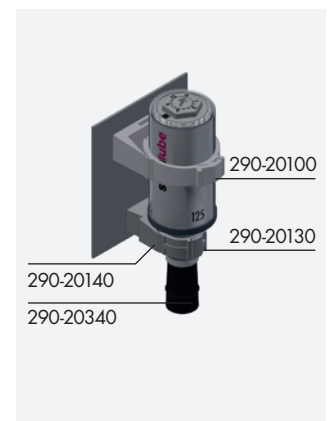
**Suport de montaj**



**Lubrifierea ghidajelor ascensorului sau a cablurilor metalice**



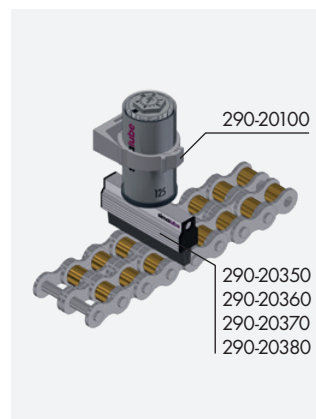
**Lubrifierea lanțului cu perie rotundă și două cleme**



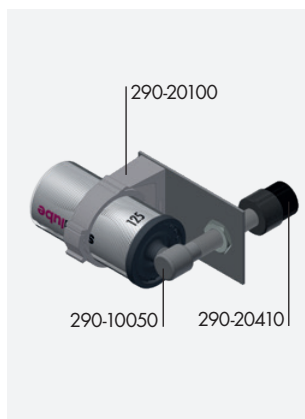
**Suport de montaj cu capac de protecție pentru simalube**



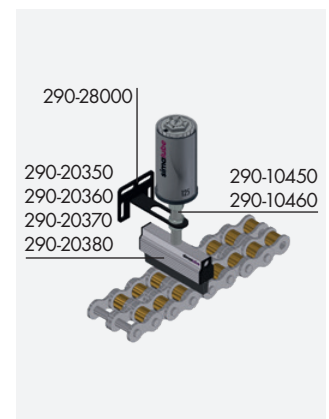
**Lubrifierea lanțului cu clemă**



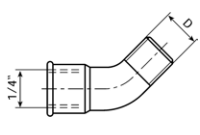
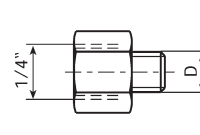
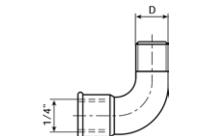
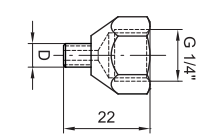
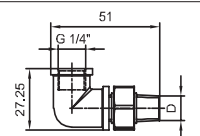
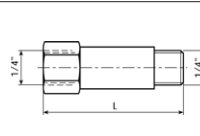
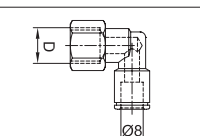
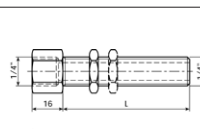
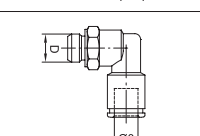
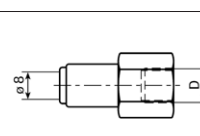
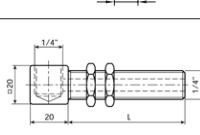
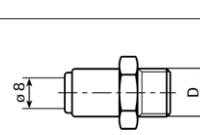
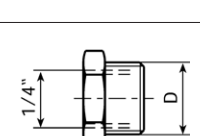
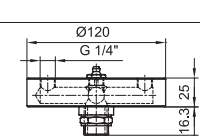
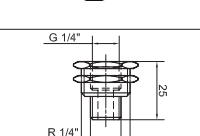
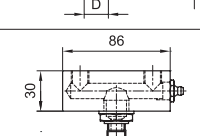
**Perie rotundă cu conexiune la 90°**



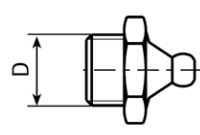
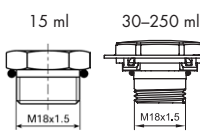
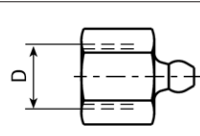
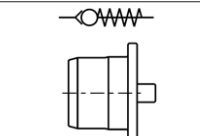
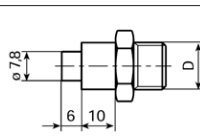
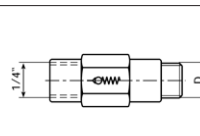
**Lubrifierea lanțului cu suport, reglabil universal**



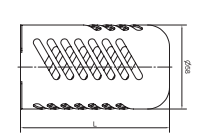
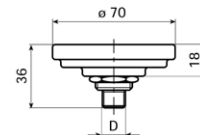
## Conexiuni

	<b>Conexiune îndoită 45°</b> <b>D</b> R 1/4 <b>Nr.</b> 290-10010		<b>Niplu reducere</b> <b>D</b> G 1/8   G 1/4   M 6   M 8   M 8x1 <b>Nr.</b> 290-10200   290-10210   290-10220   290-10230   290-10240 <b>D</b> M 10   M 10x1   M 12   M 12x1,5   UNF 1/4 <b>Nr.</b> 290-10250   290-10260   290-10270   290-10280   290-11210
	<b>Conexiune îndoită 90°</b> <b>D</b> R 1/4 <b>Nr.</b> 290-10020		<b>Niplu reducere varianta rezistentă</b> Inox <b>D</b> M6   UNF 1/4 <b>Nr.</b> 290-15000   290-15010
	<b>Conexiune îndoită 90° pivotantă</b> <b>D</b> R 1/4 <b>Nr.</b> 290-10040		<b>Extensie</b> <b>L</b> 10   35   50 [mm] <b>Nr.</b> 290-10210   290-10400   290-10410
	<b>Cot rotativ</b> pentru furtun Ø 8 mm <b>D</b> G 1/4 <b>Nr.</b> 290-10030		<b>Conexiune filetată cu orificiu</b> 25 mm incl. 1 piuliță / 60 mm, incl. 2 piulițe <b>L</b> 25   60 [mm] <b>Nr.</b> 290-10450   290-10460
	<b>Cot rotativ</b> pentru furtun Ø 8 mm <b>D</b> G 1/8   G 1/4 <b>Nr.</b> 290-10070   290-10080		<b>Racord rapid</b> pentru furtun Ø 8 mm <b>D</b> G 1/4 <b>Nr.</b> 290-10600
	<b>Racord la 90° cu filet</b> inclusiv 2 piulițe (numai pentru ulei) <b>L</b> 70 [mm] <b>Nr.</b> 290-10050		<b>Racord rapid</b> pentru furtun Ø 8 mm <b>D</b> G 1/8   G 1/4   G 3/8 <b>Nr.</b> 290-10700   290-10710   290-10720
	<b>Niplu de conectare</b> <b>D</b> G 3/8   G 1/2 <b>Nr.</b> 290-10100   290-10110		<b>Adaptor pentru 4 gresoare</b> <b>D</b> G 1/2   G 1/4 <b>Nr.</b> 290-41000   290-41010
	<b>Niplu de fixare G 1/2" - R 1/4"</b> <b>L</b> 25 [mm] <b>Nr.</b> 290-10150		<b>Adaptor pentru 2 gresoare</b> <b>D</b> G 1/2   G 1/4 <b>Nr.</b> 290-41020   290-41030

## Accesorii pentru ungătoare și diverse

	<b>Racord de umplere</b> pentru curățarea și umplerea conductelor de unsoare <b>D</b> R 1/4 <b>Nr.</b> 290-30110		<b>Generator de gaz</b> pentru reîncărcare <table border="1"> <tr> <td>15 ml</td> <td>30 ml</td> <td>60 ml</td> <td>125 ml</td> <td>250 ml</td> </tr> <tr> <td><b>Nr.</b> 220-50020</td> <td>220-50040</td> <td>220-50060</td> <td>220-50080</td> <td>220-50100</td> </tr> </table>	15 ml	30 ml	60 ml	125 ml	250 ml	<b>Nr.</b> 220-50020	220-50040	220-50060	220-50080	220-50100
15 ml	30 ml	60 ml	125 ml	250 ml									
<b>Nr.</b> 220-50020	220-50040	220-50060	220-50080	220-50100									
	<b>Racord de reumplere</b> pentru reumplerea șimalube <b>D</b> G 1/4 <b>Nr.</b> 290-30120		<b>Dop de supapă de sens</b> plastic <b>Nr.</b> 290-50600										
	<b>Racord de reumplere</b> pentru pistolul de umplere a șimalube <b>D</b> R 1/4   R 3/8 <b>Nr.</b> 290-30130   290-30140		<b>Supapă de sens</b> <b>D</b> G 1/8   G 1/4   G 1/4 <b>Nr.</b> 290-20200   290-20210   290-20230 <b>Bar</b> 0.05   0.05   1.0										

## Accesorii de siguranță

	<b>Capac de protecție</b> pentru suportul de montare art. 290-20800 <table border="1"> <tr> <td>30 ml</td> <td>≤125 ml</td> <td>250 ml</td> </tr> <tr> <td><b>L</b> 43</td> <td>105</td> <td>195 [mm]</td> </tr> <tr> <td><b>Nr.</b> 290-20860</td> <td>290-20810</td> <td>290-20850</td> </tr> </table>	30 ml	≤125 ml	250 ml	<b>L</b> 43	105	195 [mm]	<b>Nr.</b> 290-20860	290-20810	290-20850		<b>Suport de montaj</b> pentru toate dimensiunile șimalube <b>D</b> R 1/4 <b>Nr.</b> 290-20800
30 ml	≤125 ml	250 ml										
<b>L</b> 43	105	195 [mm]										
<b>Nr.</b> 290-20860	290-20810	290-20850										

## Perii

	<b>Perie rotundă</b> <b>DxL</b>   $\varnothing 25 \times 45$ [mm] <b>Nr.</b>   290-20340		<b>Perie pentru temperaturi ridicate</b> <b>H</b>   25 [mm] <b>Nr.</b>   290-20500	
	<b>Perie rotundă scurtă</b> <b>DxL</b>   $\varnothing 25 \times 15$ [mm] <b>Nr.</b>   290-20410		<b>Perie pentru temperaturi ridicate</b> Racord în partea de sus și lateral <b>H</b>   40   100 [mm] <b>Nr.</b>   290-20510   290-20530	
	<b>Perie</b> FN pentru aplicații alimentare <b>L</b>   25   40   70   100 [mm] <b>Nr.</b>   290-20380   290-20350   290-20360   290-20370 <b>Nr.</b>   290-20385   290-20355   290-20365   290-20375		<b>Perie pentru elevator</b> 5-16 mm, înălțime 32 mm <b>Nr.</b>   290-20390	<b>Perie pentru elevator</b> 16-32 mm, înălțime 32 mm <b>Nr.</b>   290-20440
	<b>Conexiune laterală perie</b> SFN pentru aplicații alimentare <b>L</b>   25   40   70   100 <b>Nr.</b>   290-20384   290-20354   290-20364   290-20374 <b>Nr.</b>   290-20357   290-20367   290-20377		<b>Perie pentru elevator mică</b> 5-16 mm, înălțime 32 mm <b>Nr.</b>   290-20420	

## Accesorii de instalare

	<b>a) Furtun</b> <b>b) Furtun pentru temperaturi de până la 260 °C</b> <b>c) Furtun pentru raze de curbura mici</b> <b>L</b>   per metru, $\varnothing 8/6$ mm <b>Nr.</b>   290-20000/...m   290-20020/...m   290-20040/...m		<b>Distanțier</b> pentru cleme pentru pensule rotunde art. 290-20130 <b>H</b>   15 [mm] <b>Nr.</b>   290-20140
	<b>Clemă pentru simalube/ perie rotundă plastic</b> <b>D</b>   22 (SL 15 ml)   28 (Brush)   50 (SL 30-250 ml) [mm] <b>Nr.</b>   290-20150   290-20130   290-20100		<b>Suport</b> la suportul de montare simalube art. 290-20800 <b>L</b>   1x   3x   5x   75   240   390 [mm] <b>Nr.</b>   290-20820   290-20830   290-20840
	<b>Fixare magnetică</b> pentru cleme <b>Nr.</b>   290-20190		<b>Suport</b> pentru simalube 15-60 ml <b>Nr.</b>   290-20870
	<b>Adaptor pentru clemă (60 mm)</b> plastic <b>D</b>   50 [mm] <b>Nr.</b>   290-20120		<b>Suport</b> universal reglabil <b>Nr.</b>   290-28000

## Componente de instalare multipunct simalube

	<b>Racord rapid</b> pentru furtun $\varnothing 4$ mm <b>D</b>   G 1/8   G 1/4   M 5   M 6 <b>Nr.</b>   290-11700   290-11710   290-11720   290-11730		<b>Furtun</b> disponibil la metru <b>L</b>   per metru $\varnothing 4/2,7$ mm <b>Nr.</b>   290-21000/...m
	<b>Conexiune SLM</b> <b>D</b>   5x $\varnothing 4$ mm <b>Nr.</b>   290-29000		

## Cartușe de unsoare și bidoane de ulei pentru prelubrifiere

	<b>Cartuș de unsoare 400 ml</b> <table border="1"> <tr> <td>SL01</td> <td>SL02</td> <td>SL04</td> <td>SL06</td> <td>SL09</td> </tr> <tr> <td>Nr. 290-70010</td> <td>290-70020</td> <td>290-70040</td> <td>290-70060</td> <td>290-70090</td> </tr> <tr> <td>SL10</td> <td>SL12</td> <td>SL24</td> <td>SL25</td> <td>SL26</td> </tr> <tr> <td>Nr. 290-70100</td> <td>290-70120</td> <td>290-70240</td> <td>290-70250</td> <td>290-70260</td> </tr> </table>	SL01	SL02	SL04	SL06	SL09	Nr. 290-70010	290-70020	290-70040	290-70060	290-70090	SL10	SL12	SL24	SL25	SL26	Nr. 290-70100	290-70120	290-70240	290-70250	290-70260		<b>Bidon de ulei 0,5 l</b> <table border="1"> <tr> <td>SL14</td> <td>SL15</td> <td>SL16</td> <td>SL18</td> <td>SL19</td> </tr> <tr> <td>Nr. 290-71140</td> <td>290-71150</td> <td>290-71160</td> <td>290-71180</td> <td>290-71190</td> </tr> </table>	SL14	SL15	SL16	SL18	SL19	Nr. 290-71140	290-71150	290-71160	290-71180	290-71190
SL01	SL02	SL04	SL06	SL09																													
Nr. 290-70010	290-70020	290-70040	290-70060	290-70090																													
SL10	SL12	SL24	SL25	SL26																													
Nr. 290-70100	290-70120	290-70240	290-70250	290-70260																													
SL14	SL15	SL16	SL18	SL19																													
Nr. 290-71140	290-71150	290-71160	290-71180	290-71190																													

## simalube IMPULSE accessories

	<b>simalube IMPULSE connect</b> amplificator de presiune <b>Nr.</b>   230-10100		<b>Pachet de baterii</b> <b>Putere</b>   6 V 2,3 Ah <b>Nr.</b>   230-50000
--	---	--	--

## simatec – soluții inovatoare care oferă beneficii deosebite clienților

simatec este o întreprindere familială elvețiană internațională. De la înființarea sa în 1983, această echipă motivată a dezvoltat, fabricat și comercializat produse inovatoare pentru întreținerea rulmenților sub mărcile simalube, simatherm și simatool.

Beneficiile directe pentru clienți sunt întotdeauna pe primul plan. Folosind tehnologii nou dezvoltate, simatec simplifică procesele complexe și reduce întreținerea de rutină pentru zeci de mii de mașini din întreaga lume.

Parteneri comerciali selectați vând produsele de întreținere simatec în întreaga lume. Aceștia oferă servicii profesionale și consiliere individuală, de specialitate.

## Produse de întreținere de la simatec – tehnologie industrială



### Ungătoare

Ungătorul simalube asigură o lubrifiere automată pe o perioadă cuprinsă între o lună și un an și poate fi reglat într-un mod infinit de variabil. simalube furnizează fiecărui punct de lubrifiere cantitatea ideală de lubrifianț - fie că este vorba de ulei sau de unsoare - astfel încât lubrifierea manuală ulterioară nu mai este necesară, iar costurile de întreținere sunt reduse pe termen lung.



### Încălzitoare cu inducție

Încălzitoarele prin inducție simatherm încălzesc piese metalice circulare, cum ar fi rulmenții, într-un timp foarte scurt, astfel încât pot fi instalate rapid și eficient. Încălzirea prin inducție a pieselor metalice are sens atât din punct de vedere economic, cât și din punct de vedere ecologic. simatec este principalul producător mondial al acestor tipuri de încălzitoare.



### Unelte

Seturile de instrumente simatool permit instalarea și demontarea rapidă a rulmenților și a garniturilor. Acestea sunt utilizate în întreaga lume în atelierele de prelucrare și de întreținere din toate industriile.

**simalube**

**simatherm**

**simatool**

**Partener oficial de vânzări  
simatec**

**POLYGON TRADING S.R.L**  
Sos. Odai nr. 27  
013601 Bucuresti  
Tel.: +40 21 351 68 00  
office@polygon.ro  
www.polygon.ro



simatec



**POLYGON**