

▼ SFP421SW și SFP404SW



- 2, 4 sau 6 ieșiri cu separare de debit
- Operare individuală sau simultană a valvelor, cu funcția avansare/menținere/retragere
- Valve cu control prin joystick (manual) sau prin telecomandă cu cablu (electric)
- Debit per ieșire cuprins între 0,45 și 4,2 l/min la 700 bar
- Pentru cilindri cu simplă și cu dublă acțiune
- Supapă reductoare de presiune ajustabilă per circuit
- Rezervor: 40 sau 150 de litri.

▼ Ridicarea în trepte a unei vechi mori de vânt folosind cilindri cu dublă acțiune RR-506 acționați de o pompă cu separare de debit.



Mai multe ieșiri cu același debit de ulei



Aplicații tipice pentru pompele cu separare de debit

Pentru aplicațiile de ridicare din mai multe puncte, pompele cu separare de debit sunt o alternativă mult mai bună decât utilizarea pompelor operate separat. În cazurile în care este acceptabilă o sincronizare de maximum 4% și sarcina este ridicată paralel, pompele cu separare de debit sunt o soluție sigură și economică.

Pompele din seria SFP prezintă un control atât pentru o singură ieșire, cât și pentru mai multe ieșiri sincronizate, fie prin joystick, fie prin operarea cu telecomandă cu cablu.

Exemple de aplicații:

- Ridicarea căii de circulație pentru întreținerea aparatelor de reazem ale podurilor
- Ridicarea în trepte în construcții și construcții navale
- Alunecarea pentru deplasarea structurilor și a clădirilor
- Nivelarea unor construcții precum turbinele eoliene.



Telecomanda cu cablu

Pompele cu separare de debit cu valve electrice includ o telecomandă cu cablu cu selectoare pentru fiecare ieșire, permițând operarea unuia sau a mai multor cilindri.



Manometre și adaptoare

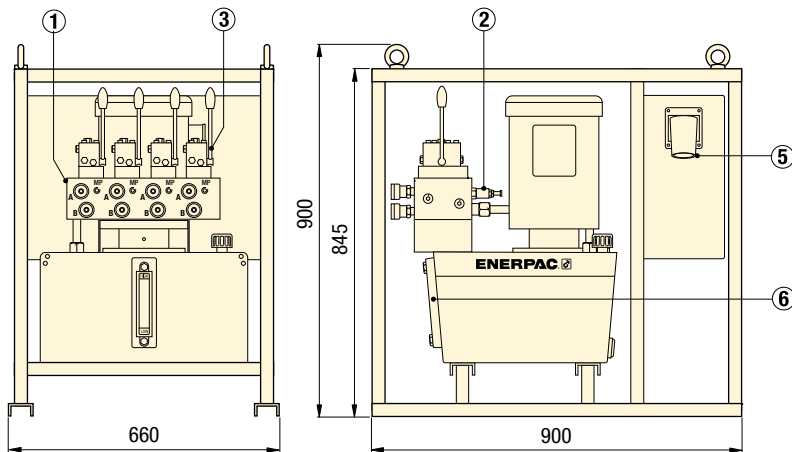
Pentru mai multă siguranță în lucru, utilizați întotdeauna manometre pentru a vizualiza presiunea sau sarcina din sistemul dvs. hidraulic.



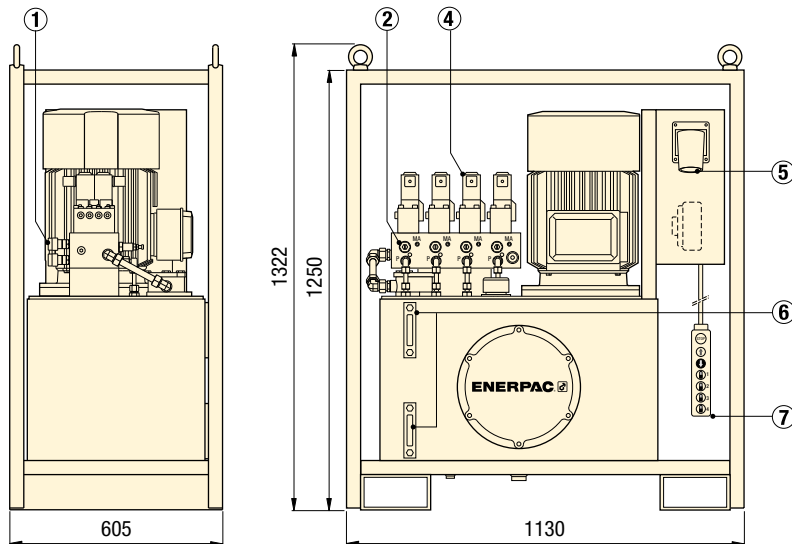
Furtunuri și cuple

Enerpac oferă o linie completă de furtunuri hidraulice de înaltă calitate. Pentru a asigura integritatea sistemului dvs., folosiți numai componente originale din sistemul Enerpac.


Pompe hidraulice cu separare de debit, 700 bar



Seria SFP cu rezervor de 40 de litri (prezentată în imagine cu 4 ieșiri cu separare de debit)



Seria SFP cu rezervor de 150 de litri (prezentată în imagine cu 4 ieșiri cu separare de debit)

Nr. de ieșiri cu separare de debit	Capacitate rezervor (litri)	Debit de ulei per ieșire la 700 bar (l/min)	Număr model pompă Funcționare valvă 4/3 Avansare/Menținere/Retragere		Capacitate motor 400 V - 3 faze 50 Hz (kW)	 (kg)
			Manuală (Joystick)	Electrică 24 V (Telecomandă)		
2	40	1,30	SFP 213MW	–	5,5	240
			–	SFP 213SW		240
	150	2,80	SFP 228MW	–	7,5	488
			–	SFP 228SW		488
4	40	0,45	SFP 404MW	–	5,5	240
			–	SFP 404SW		240
	150	0,90	SFP 409MW	–	7,5	475
			–	SFP 409SW		475
150	1,40	SFP 414MW	–	11	488	
		–	SFP 414SW		488	
6	40	0,45	SFP 421MW	–	11	526
			–	SFP 421SW		526
	40	0,45	SFP 604MW	–	5,5	240
			–	SFP 604SW		240

Seria SFP



Capacitate rezervor:

40 - 150 litri

Ieșiri cu separare de debit:

2, 4 și 6 ieșiri

Debit la presiunea de lucru:

0,45 - 4,20 l/min

Presiune de operare maximă:

700 bar

- ① Distribuitor cu ieșiri cu separare de debit și cuple CR-400
- ② Supapă reductoare de presiune ajustabilă per circuit
- ③ Valve de control manual 4/3 cu joystick-uri
- ④ Valve de control electric 4/3 (24 V c.c.)
- ⑤ Priză 3+N+PE 400V 16A
- ⑥ Fereaștră(-re) de inspecție a nivelului de ulei
- ⑦ Telecomandă cu cablu de 10 metri.



Cilindri de ridicare

Pentru linia completă de cilindri Enerpac, vezi cilindrii și produsele de ridicare din catalogul nostru.

Pagina: **5**



Ridicarea unei sarcini neechilibrate?

Vezi sistemele de ridicare sincrone, modulare, cu control PLC, din seria EVO, care permit controlul a 4, 8 sau 12 puncte de ridicare.

Pagina: **234**

▼ Pompă cu separare de debit utilizată pentru a opera cilindri cu dublă acțiune la ridicarea segmentelor de oțel ale unui pod.

