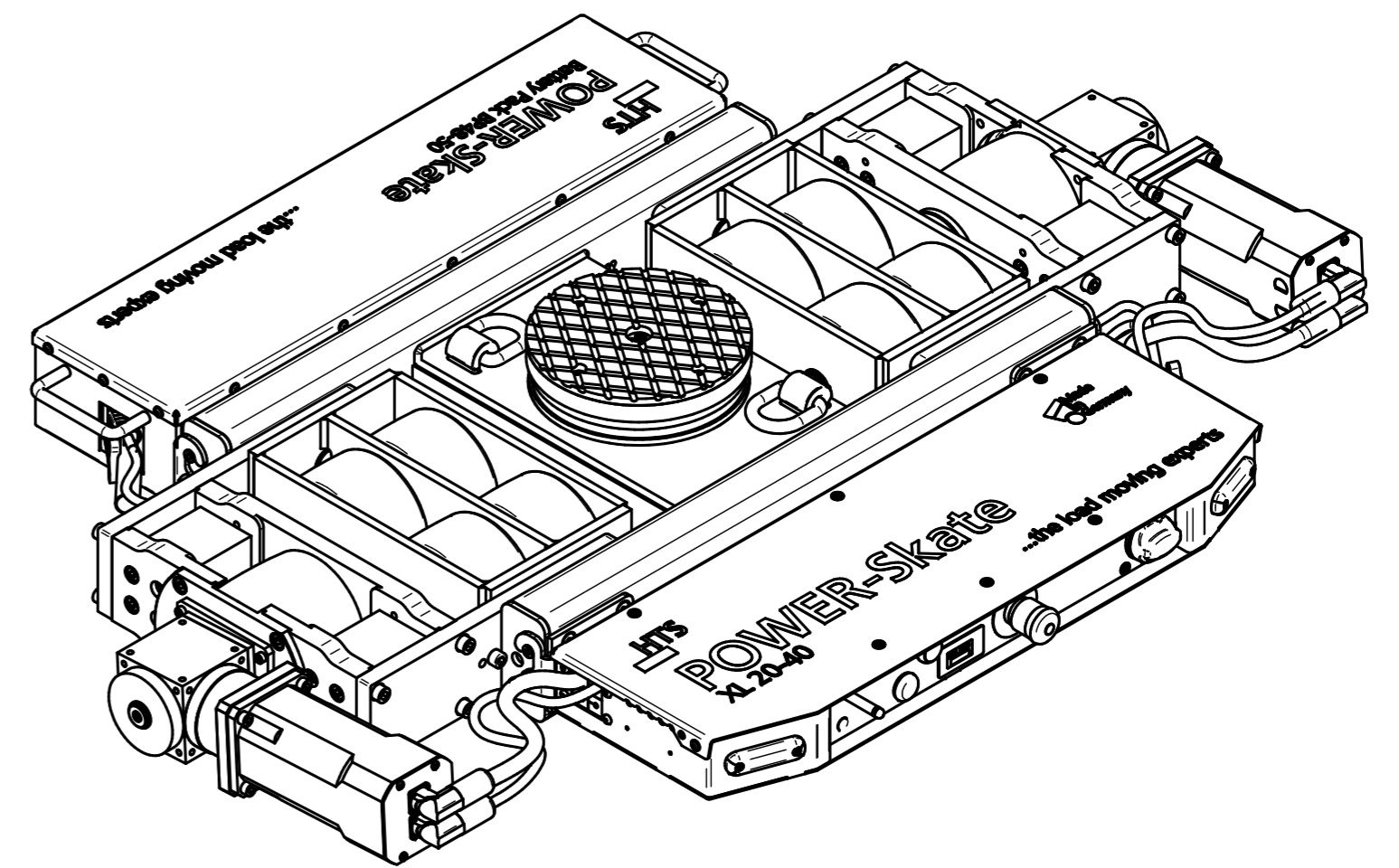
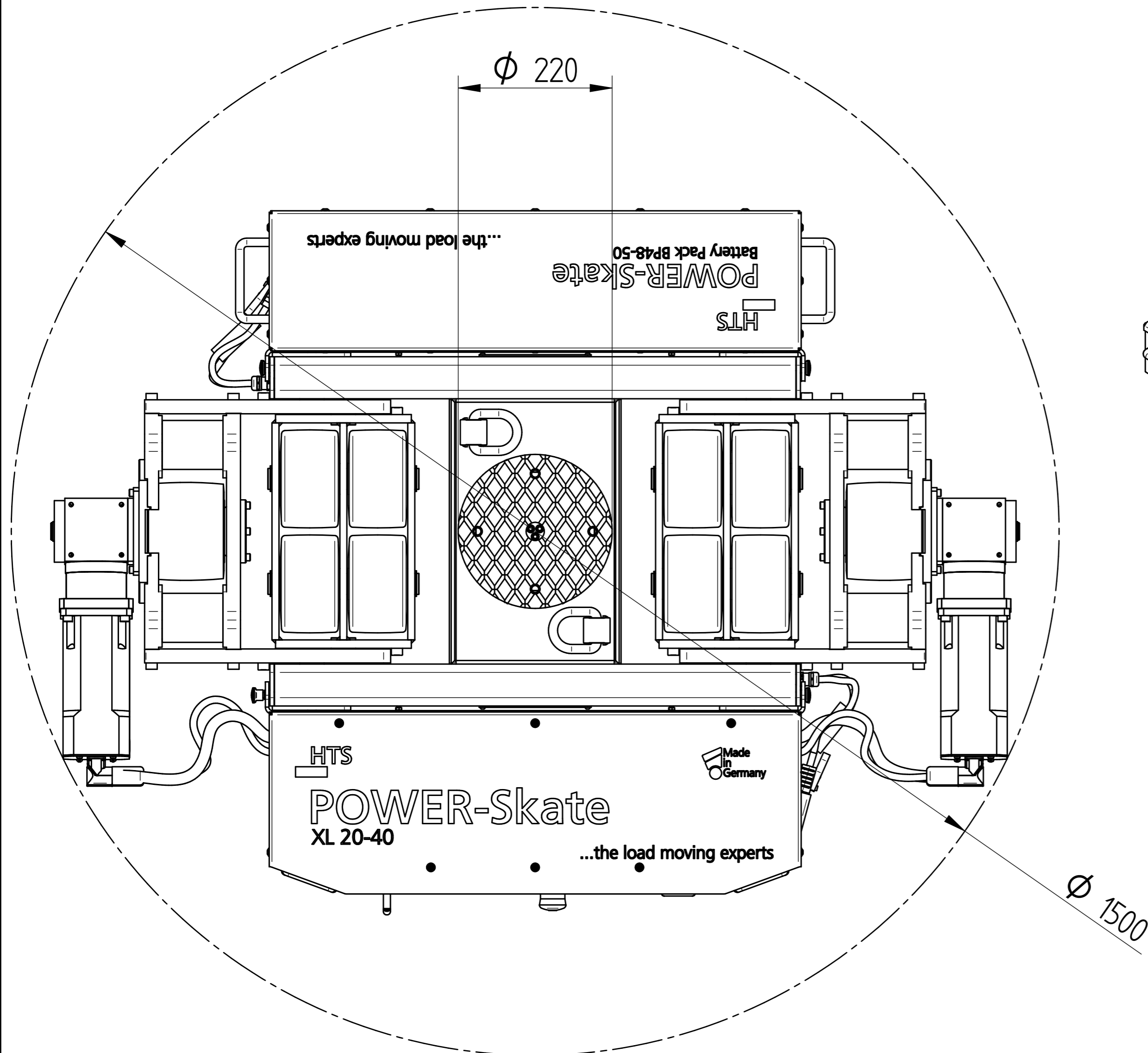
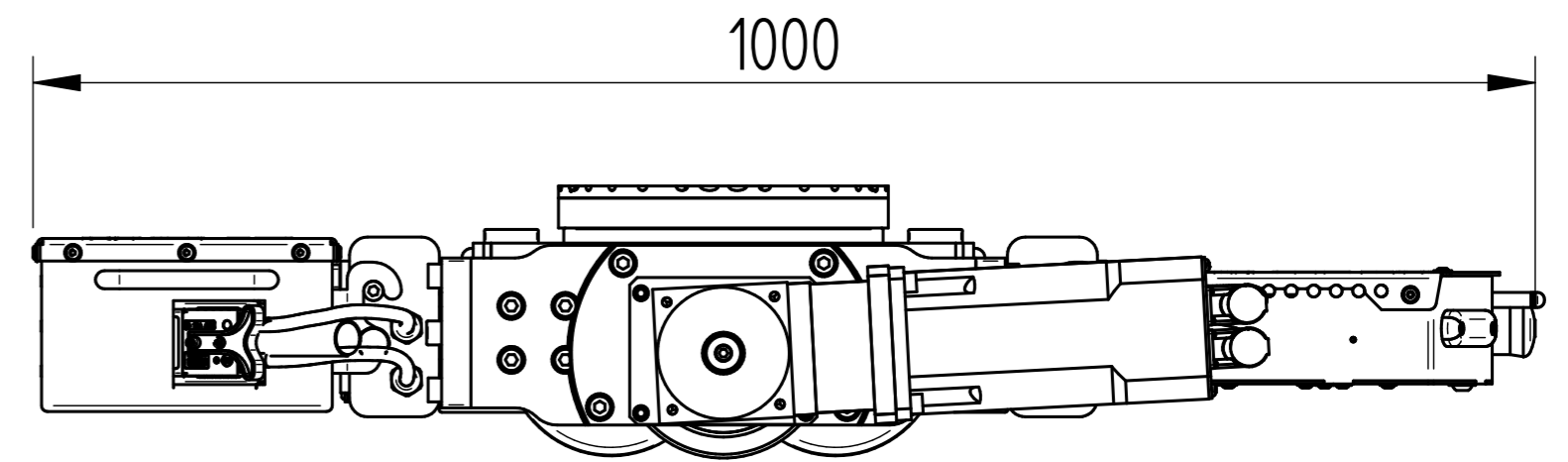
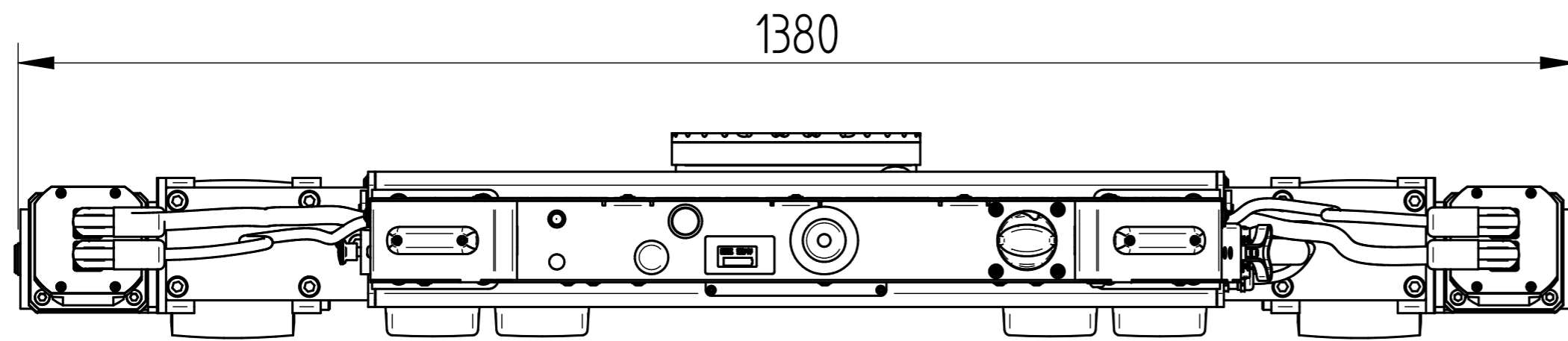


Freimaßtoleranz DIN 7168 m		Oberfläche DIN ISO 1302		Maßstab: 1:5	Gewicht:
				Werkstoff, Halbzeug	
	Datum	Name		Selbstfahrendes Transportfahrwerk POWER-Skate XL 20-40, MONO, 2,4GHz	
Erstellt	06.03.2023	BG			
Bearb.	07.03.2023	BG			
Gepr.	07.03.2023	BG			
HTS GmbH Hydraulische Transportsysteme Ringstrasse 28, 70736 Fellbach Deutschland / Germany				Zeichnungs Nr. / Kunde:	
				Artikelnummer: 102025110_Kunde	
				Blatt: 1 / 2	
				A3	
				Freigegeben	



Freimaßtoleranz DIN 7168 m	Oberfläche DIN ISO 1302	Maßstab: 1:1 Werkstoff, Halbzeug	Gewicht:
Erstellt 06.03.2023	Datum 06.03.2023	Name BG	Selbstfahrendes Transportfahrwerk POWER-Skate XL 20-40, MONO, 2,4GHz
Bearb. 07.03.2023	Bearb. 07.03.2023	Name BG	
Gepr. 07.03.2023	Gepr. 07.03.2023	Name BG	
HTS GmbH Hydraulische Transportsysteme Ringstrasse 28, 70736 Fellbach Deutschland / Germany		Zeichnungs Nr. / Kunde Artikelnummer: 102025110_Kunde	Blatt: 2 / 2 A2 Freigegeben